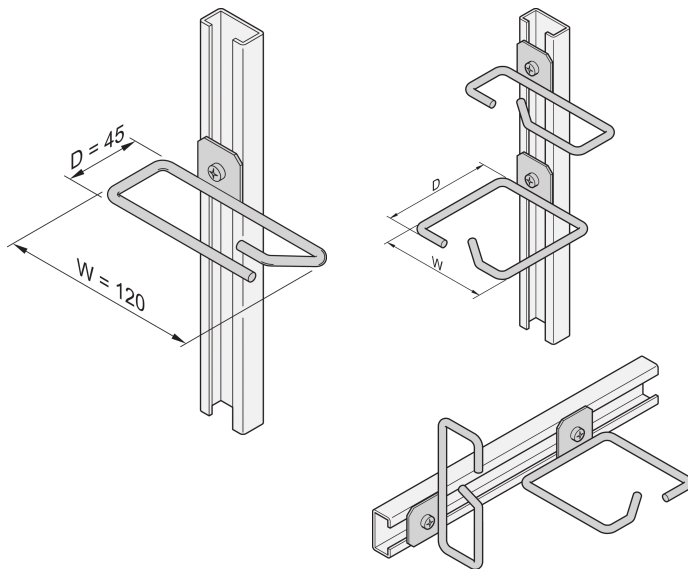


Occhiello per guida a C, acciaio, 120 x 45 mm

Data Solutions

CODICE A CATALOGO

20118-339



Gli occhielli per cavi possono essere fissati a guide di scorrimento, pannelli per cavi, ecc.

CERTIFICAZIONI



CARATTERISTICHE

Occhiello per cavo per profilo C.

ATTRIBUTI DEL PRODOTTO

Materiale: Acciaio

Quantità nella confezione: 4

Finitura: Zincato

Famiglia di prodotti: Labrack

Tipo di prodotto: Capocorda

Net Weight: 0.295kg

INFORMAZIONI DI PRODOTTO AGGIUNTIVE

Ordinare il kit di assemblaggio separatamente.

AVVERTIMENTO

I prodotti nVent devono essere installati e utilizzati solo come indicato nelle schede istruzioni e nei materiali di formazione di nVent. Le schede istruzioni sono disponibili su www.nvent.com e presso il vostro rappresentante del servizio clienti nVent. Un'installazione scorretta, un uso improprio, un'applicazione errata o qualsiasi altro mancato rispetto completo delle istruzioni e degli avvertimenti di nVent può causare malfunzionamenti del prodotto, danni alla proprietà, gravi lesioni personali e morte e/o annullare la vostra garanzia.



Il nostro straordinario portafoglio di marchi:

CADDY ERICO HOFFMAN ILSCO SCHROFF TRACHTE