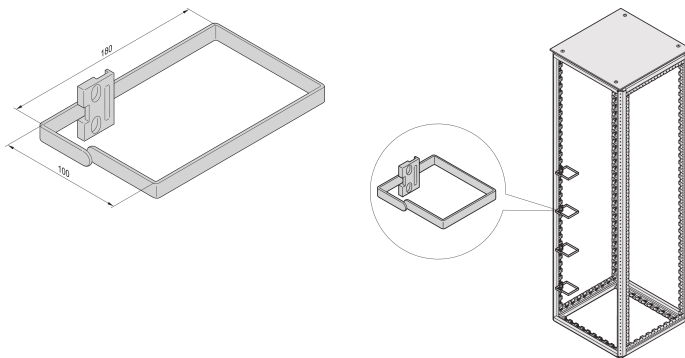


Occhiello per cavi Varistar, acciaio, 100 W 180D

Data Solutions

CODICE A CATALOGO

23130-342



Occhielli per cavi per rack indipendenti per supportare la gestione dei cavi strutturati in verticale lungo i montanti del telaio Varistar.

CERTIFICAZIONI



CARATTERISTICHE

Per il montaggio su montanti per armadi (larghezza armadio 800 mm) o lateralmente ai montanti per pannello/guida da 19"

ATTRIBUTI DEL PRODOTTO

Tipo di prodotto: Capocorda

Famiglia di prodotti: Varistar CP

Materiale: Acciaio; Lega di zinco

Larghezza: 100mm

Profondità: 180mm

Finitura: Zincato

Gross Weight: 0.898kg

Quantità nella confezione: 4

AVVERTIMENTO

I prodotti nVent devono essere installati e utilizzati solo come indicato nelle schede istruzioni e nei materiali di formazione di nVent. Le schede istruzioni sono disponibili su www.nvent.com e presso il vostro rappresentante del servizio clienti nVent. Un'installazione scorretta, un uso improprio, un'applicazione errata o qualsiasi altro mancato rispetto completo delle istruzioni e degli avvertimenti di nVent può causare malfunzionamenti del prodotto, danni alla proprietà, gravi lesioni personali e morte e/o annullare la vostra garanzia.



Il nostro straordinario portafoglio di marchi:

CADDY ERICO HOFFMAN ILSCO SCHROFF TRACHTE