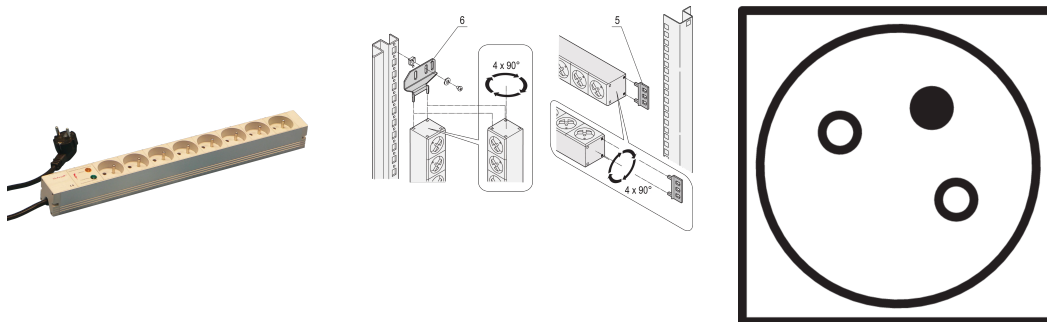


Multipresa, UTE, 8 connettori femmina, 19", con protezione da transienti

Data Solutions

CODICE A CATALOGO

60110-227



PDU modulare e compatta con molti elementi funzionali. Utilizzando un telaio in alluminio da 1 U per 1 U, la PDU può essere facilmente integrata in un rack con uscite UTE.

CERTIFICAZIONI



CARATTERISTICHE

230 V, 16 A.

In conformità con NFC 61-303

Multipresa con connettori femmina UTE

Altezza di montaggio 1 U

Montaggio orizzontale o verticale

Cavo di collegamento da 2 m, con connettore maschio SCHUKO/UTE

Le multiprese possono essere ruotate in tutte e quattro le direzioni (con incrementi di 90°) durante l'installazione

ATTRIBUTI DEL PRODOTTO

Tipo di presa: UTE

Quantità di prese: 8

Prese commutate: N.

Tensione CA: 230V

Funzione: Protezione da transienti

Quantità nella confezione: 1

Colore: Grigio

Profondità: 44mm

Finitura: Anodizzato

Lunghezza: 438.5mm

Materiale: Alluminio; Poliammide

Tipo di prodotto: Multipresa

Net Weight: 0.955kg

INFORMAZIONI DI PRODOTTO AGGIUNTIVE

Ordinare separatamente la staffa per il montaggio verticale.

AVVERTIMENTO

I prodotti nVent devono essere installati e utilizzati solo come indicato nelle schede istruzioni e nei materiali di formazione di nVent. Le schede istruzioni sono disponibili su www.nvent.com e presso il vostro rappresentante del servizio clienti nVent. Un'installazione scorretta, un uso improprio, un'applicazione errata o qualsiasi altro mancato rispetto completo delle istruzioni e degli avvertimenti di nVent può causare malfunzionamenti del prodotto, danni alla proprietà, gravi lesioni personali e morte e/o annullare la vostra garanzia.



Il nostro straordinario portafoglio di marchi:

CADDY ERICO HOFFMAN ILSCO SCHROFF TRACHTE