

# 517 connettore del cavo parallelo



## CERTIFICAZIONI



## CARATTERISTICHE

Giunzione del cavo con presa sotto tensione positiva a due bulloni su un cavo o un filo

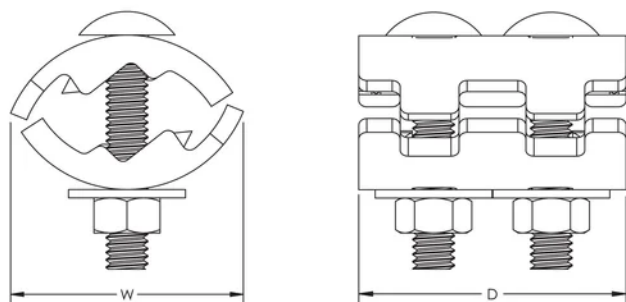
Viene utilizzato con tutti i cavi di dimensione massima su strutture Classe I/II

Certificato UL® 96

## SPECIFICHE

Table 1/1

Codice a catalogo	Dimensioni del conduttore, UL	Materiale	Profondità (D)	Larghezza (W)	Peso unitario
LPC517	Classe 1 - Classe 2 (4/0 max.)	Rame	48.51mm	42.16 mm	0.23 kg



### AVVERTIMENTO

I prodotti nVent devono essere installati e utilizzati solo come indicato nelle schede istruzioni e nei materiali di formazione di nVent. Le schede istruzioni sono disponibili su [www.nvent.com](http://www.nvent.com) e presso il vostro rappresentante del servizio clienti nVent. Un'installazione scorretta, un uso improprio, un'applicazione errata o qualsiasi altro mancato rispetto completo delle istruzioni e degli avvertimenti di nVent può causare malfunzionamenti del prodotto, danni alla proprietà, gravi lesioni personali e morte e/o annullare la vostra garanzia.

#### Nord America

+1.800.753.9221

Opzione 1 – Assistenza  
clienti

Opzione 2 – Assistenza  
tecnica

#### Europa

Paesi Bassi:

+31 800-0200135

Francia:

+33 800 901 793

#### Europa

Germania:

800 1890272

altri paesi:

+31 13 5835404

#### APAC

Shanghai:

+ 86 21 2412 1618/19

Sydney:

+61 2 9751 8500



Il nostro straordinario portafoglio di marchi:

**CADDY**

**ERICO**

**HOFFMAN**

**ILSCO**

**SCHROFF**

**TRACHTE**