

Disco recettore laterale



CARATTERISTICHE

Recettori di collegamento contro i fulmini sostituibili sul campo

Resistente agli eventi atmosferici

Le prestazioni soddisfano lo standard IEC® 61400-24

Prestazioni del recettore di livello superiore in termini di durata

Aumento della temperatura inferiore a 12 °C (54 °F) dopo una scarica di 225 kA

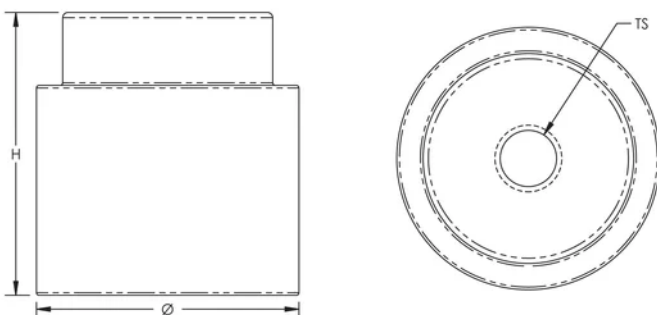
Installazione semplice e integrata

SPECIFICHE

Table 1/1

Codice a catalogo	Materiale	Altezza (H)	Diametro (Ø)	Dimensioni delle filettature (TS)
WT2SR25	Acciaio inossidabile 316 (EN 1.4401)	34 mm	50 mm	1/2" UNC

SCHEMI



AVVERTIMENTO

I prodotti nVent devono essere installati e utilizzati solo come indicato nelle schede istruzioni e nei materiali di formazione di nVent. Le schede istruzioni sono disponibili su www.nvent.com e presso il vostro rappresentante del servizio clienti nVent. Un'installazione scorretta, un uso improprio, un'applicazione errata o qualsiasi altro mancato rispetto completo delle istruzioni e degli avvertimenti di nVent può causare malfunzionamenti del prodotto, danni alla proprietà, gravi lesioni personali e morte e/o annullare la vostra garanzia.

Nord America

+1.800.753.9221

Opzione 1 – Assistenza
clienti

Opzione 2 – Assistenza
tecnica

Europa

Paesi Bassi:

+31 800-0200135

Francia:

+33 800 901 793

Europa

Germania:

800 1890272

altri paesi:

+31 13 5835404

APAC

Shanghai:

+ 86 21 2412 1618/19

Sydney:

+61 2 9751 8500



Il nostro straordinario portafoglio di marchi:

CADDY

ERICO

HOFFMAN

ILSCO

SCHROFF

TRACHTE