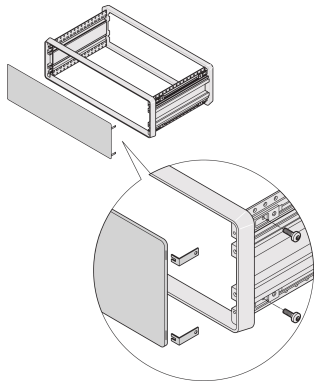


# Pannello anteriore/posteriore CompacPRO, con fissaggio nascosto



Il pannello anteriore per custodia CompacPRO si monta sul telaio della custodia. Il pannello anteriore non ha viti visibili e può essere utilizzato per la lamina anteriore.

## CERTIFICAZIONI



## CARATTERISTICHE

Pannello al, 2,5 mm

## SPECIFICHE

<b>Materiale:</b>	Alluminio
<b>Finitura:</b>	Anodizzato
<b>Tipo di accessorio:</b>	Pannello frontale
<b>Tipo di prodotto:</b>	Pannello frontale

Table 1/2

Codice a catalogo	Altezza del rack	Altezza	Larghezza rack	Larghezza	Quantità nella confezione	Finitura anteriore
24575-275	4U	172.9mm	84HP	452.1mm	1	Anodizzato
24575-075	2U	84mm	84HP	452.1mm	1	Anodizzato
24575-155	3U	128.4mm	63HP	345.4mm	1	Anodizzato

Codice a catalogo	Altezza delrack	Altezza	Larghezza rack	Larghezza	Quantità nella confezione	Finitura anteriore
24575-175	3U	128.4mm	84HP	452.1mm	1	Anodizzato
24575-455	6U	261.8mm	63HP	345.4mm	1	Anodizzato
24575-475	6U	261.8mm	84HP	452.1mm	1	Anodizzato
24575-135	3U	128.4mm	42HP	238.7mm	1	Anodizzato
24575-255	4U	172.9mm	63HP	345.4mm	1	Anodizzato
24575-035	2U	84mm	42HP	238.7mm	1	Anodizzato
24575-235	4U	172.9mm	42HP	238.7mm	1	Anodizzato
24575-115	3U	128.4mm	28HP	167.5mm	1	Anodizzato

Table 2/2

Codice a catalogo	Finitura posteriore	Bordi trattati	Profondità
24575-275	Anodizzato	N.	2.5mm
24575-075	Anodizzato	N.	2.5mm
24575-155	Anodizzato	N.	2.5mm
24575-175	Anodizzato	N.	2.5mm
24575-455	Anodizzato	N.	2.5mm
24575-475	Anodizzato	N.	2.5mm
24575-135	Anodizzato	N.	2.5mm
24575-255	Anodizzato	N.	2.5mm
24575-035	Anodizzato	N.	2.5mm
24575-235	Anodizzato	N.	2.5mm
24575-115	Anodizzato	N.	2.5mm

## AVVERTIMENTO

I prodotti nVent devono essere installati e utilizzati solo come indicato nelle schede istruzioni e nei materiali di formazione di nVent. Le schede istruzioni sono disponibili su [www.nvent.com](http://www.nvent.com) e presso il vostro rappresentante del servizio clienti nVent. Un'installazione scorretta, un uso improprio, un'applicazione errata o qualsiasi altro mancato rispetto completo delle istruzioni e degli avvertimenti di nVent può causare malfunzionamenti del prodotto, danni alla proprietà, gravi lesioni personali e morte e/o annullare la vostra garanzia.

### North America

All locations

+1.763.422.2661

Chat with us:

[nvent.com/schroff](https://nvent.com/schroff)

### Europe

Straubenhardt, Germany

+49.7082.794.0

Betschdorf, France

+33.3.88.90.64.90

Warsaw, Poland

+48.22.209.98.35

Assago, Italy

+39.02.932.7141

Chat with us:

[nvent.com/schroff](https://nvent.com/schroff)

### Asia

Shanghai, China

+86.21.2412.6943

Qingdao, China

+86.532.8771.6101

Singapore

+65.6768.5800

Shin-Yokohama, Japan

+81.45.476.0271

Chat with us:

[nvent.com/schroff](https://nvent.com/schroff)

### Middle East & India

Dubai, United Arab Emirates

+971.4.378.1700

Bangalore, India

+91.80.6715.2001

Istanbul, Turkey

+90.216.250.7374

Chat with us:

[nvent.com/schroff](https://nvent.com/schroff)



Il nostro straordinario portafoglio di marchi:

**CADDY**

**ERICO**

**HOFFMAN**

**ILSCO**

**SCHROFF**

**TRACHTE**