

Morsetto tubo isolato applicazioni pesanti, 153–164 mm, M12/M16, geomet

CODICE A CATALOGO

HDI140G



CARATTERISTICHE

Il dado del connettore con saldatura ad angolo è dotato di parti piane per l'uso con chiavi

Flangia di facile apertura per tubi di dimensioni inferiori a 4"

Riduzione del rumore di Categoria II secondo la normativa DIN EN ISO 3822-1

Adatto a progetti di isolamento acustico conformi alla normativa DIN 4109

Classificazione di resistenza al fuoco "E" in conformita' alla norma DIN EN 13501-1

ATTRIBUTI DEL PRODOTTO

Numero articolo: 579101

Materiale: Acciaio;Gomma EPDM-SBR

Finitura: GEOMET® 321

Temperatura: -50 to 110 °C

Colore: Nero

Diametro esterno (OD): 153 - 164 mm

Dimensione barra (RS): M12;M16

Larghezza (W): 40 mm

Spessore (T): 4 mm

Diametro della vite (Sc): 12 mm

Diametro vite con sistema metrico (Sc): M12

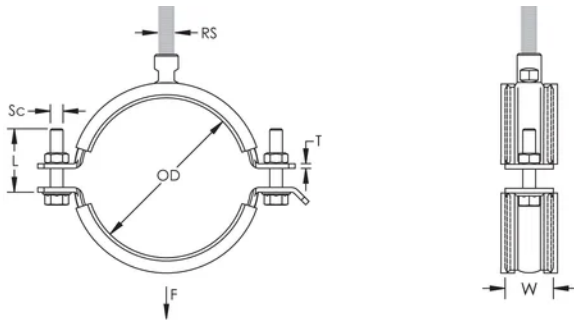
Lunghezza della vite (L): 40mm

Carico statico: 3500N

INFORMAZIONI DI PRODOTTO AGGIUNTIVE

Rivestimento in gomma EPDM.

SCHEMI



AVVERTIMENTO

I prodotti nVent devono essere installati e utilizzati solo come indicato nelle schede istruzioni e nei materiali di formazione di nVent. Le schede istruzioni sono disponibili su www.nvent.com e presso il vostro rappresentante del servizio clienti nVent. Un'installazione scorretta, un uso improprio, un'applicazione errata o qualsiasi altro mancato rispetto completo delle istruzioni e degli avvertimenti di nVent può causare malfunzionamenti del prodotto, danni alla proprietà, gravi lesioni personali e morte e/o annullare la vostra garanzia.

Nord America

+1.800.753.9221

Opzione 1 – Assistenza
clienti

Opzione 2 – Assistenza
tecnica

Europa

Paesi Bassi:

+31 800-0200135

Francia:

+33 800 901 793

Europa

Germania:

800 1890272

altri paesi:

+31 13 5835404

APAC

Shanghai:

+ 86 21 2412 1618/19

Sydney:

+61 2 9751 8500



Il nostro straordinario portafoglio di marchi:

CADDY

ERICO

HOFFMAN

ILSCO

SCHROFF

TRACHTE

