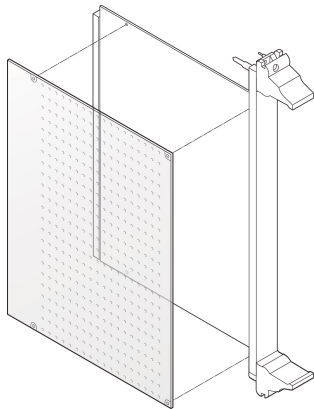


# Clip di fissaggio per circuito stampato per coperchio per circuito stampato CompactPCI

## CODICE A CATALOGO

**21101-914**



Materiale di fissaggio per coperture laterali a saldare.

## CERTIFICAZIONI



## CARATTERISTICHE

Clip di fissaggio per il montaggio del coperchio del circuito stampato per CompactPCI

## ATTRIBUTI DEL PRODOTTO

Tipo di prodotto: Fascetta

Tipo: Fascetta

Funziona con: Pannelli frontali

Materiale: Poliammide 6

Quantità nella confezione: 100

Gross Weight: 0.006kg

## INFORMAZIONI DI PRODOTTO AGGIUNTIVE

---

Per il montaggio dei coperchi perforati sono necessarie delle clip di fissaggio.

## AVVERTIMENTO

---

I prodotti nVent devono essere installati e utilizzati solo come indicato nelle schede istruzioni e nei materiali di formazione di nVent. Le schede istruzioni sono disponibili su [www.nvent.com](http://www.nvent.com) e presso il vostro rappresentante del servizio clienti nVent. Un'installazione scorretta, un uso improprio, un'applicazione errata o qualsiasi altro mancato rispetto completo delle istruzioni e degli avvertimenti di nVent può causare malfunzionamenti del prodotto, danni alla proprietà, gravi lesioni personali e morte e/o annullare la vostra garanzia.

### North America

All locations  
+1.763.422.2661  
Chat with us:  
[nvent.com/schroff](http://nvent.com/schroff)

### Europe

Straubenhardt, Germany  
+49.7082.794.0  
Betschdorf, France  
+33.3.88.90.64.90  
Warsaw, Poland  
+48.22.209.98.35  
Assago, Italy  
+39.02.932.7141  
Chat with us:  
[nvent.com/schroff](http://nvent.com/schroff)

### Asia

Shanghai, China  
+86.21.2412.6943  
Qingdao, China  
+86.532.8771.6101  
Singapore  
+65.6768.5800  
Shin-Yokohama, Japan  
+81.45.476.0271  
Chat with us:  
[nvent.com/schroff](http://nvent.com/schroff)

### Middle East & India

Dubai, United Arab  
Emirates  
+971.4.378.1700  
Bangalore, India  
+91.80.6715.2001  
Istanbul, Turkey  
+90.216.250.7374  
Chat with us:  
[nvent.com/schroff](http://nvent.com/schroff)



Il nostro straordinario portafoglio di marchi:

**CADDY ERICO HOFFMAN ILSCO SCHROFF TRACHTE**