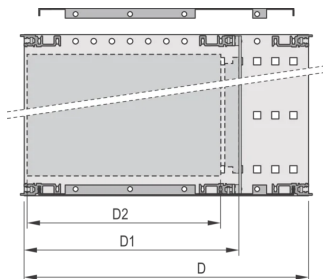
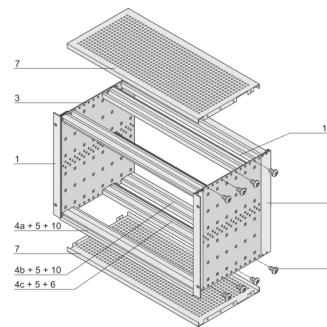
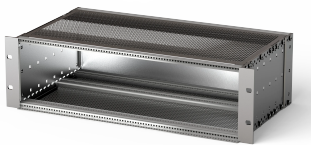


# Kit sottorack EuropacPRO da 19" per backplane, schermato, CompactPCI, 3 U, 235 mm

## CODICE A CATALOGO

**24563-152**



Sottorack schermato EMC per il montaggio su backplane, per applicazioni CPCl.

## CERTIFICAZIONI



## CARATTERISTICHE

Portamoduli con pannello laterale tipo F ("flessibile") per unità plug-in CompactPCI con elevate forze di inserimento e di estrazione

Struttura in alluminio

Guida orizzontale posteriore per il montaggio su backplane con striscia isolante

Dimensioni interne ed esterne in conformità a: IEC 60297-3-100, -101, -102, -103, -104, IEEE 1101.1, IEEE 1101.10/11

Sono disponibili modifiche quali ritagli, finiture o dimensioni diverse

EMC di circa 40 dB a 1 GHz, 30 dB a 2 GHz, presupponendo che la parte anteriore sia coperta da pannelli frontali schermati, test in conformità alla norma VG 95373 parte 15

Fornito in confezione piatta salvaspazio

IP 20, in conformità alla norma IEC 60529

Guida orizzontale tipo "Heavy"

## ATTRIBUTI DEL PRODOTTO

---

Altezza del rack: 3U

Profondità (D): 235mm

Quantità nella confezione: 1

Per il montaggio: Backplane

Profondità scheda: 160mm

Tipo di guarnizione: Tessuto

Maniglia in dotazione: N.

Montaggio: Rack

È conforme a: CODICE 60297-3-103; IEEE 1101,10

Schermatura EMC: Sì

Finitura: Anodizzato; Passivato

Materiale: Alluminio

Tipo di prodotto: Rack secondario/Telaio

Larghezza rack: 84HP

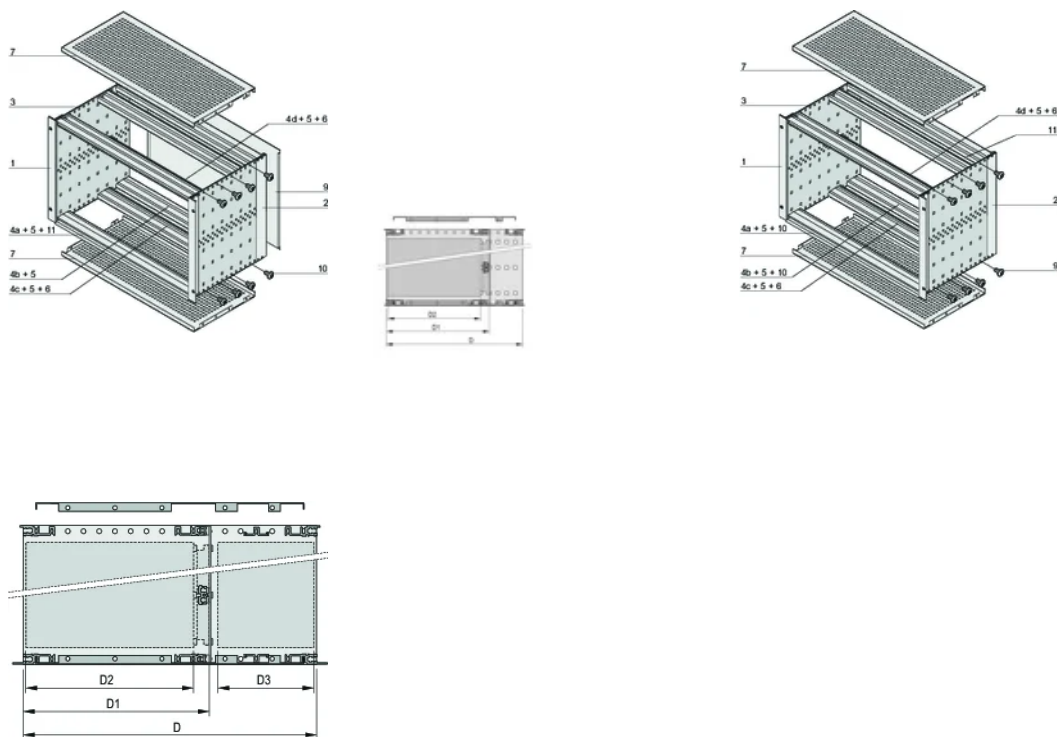
Carico statico: 11kg

Net Weight: 2.76kg

## INFORMAZIONI DI PRODOTTO AGGIUNTIVE

---

Configurazione individuale: Ampia gamma di varianti in altezza, larghezza e profondità; guide per un'ampia varietà di applicazioni; opzioni interne; accessori e materiale di montaggio.



**AVVERTIMENTO**

I prodotti nVent devono essere installati e utilizzati solo come indicato nelle schede istruzioni e nei materiali di formazione di nVent. Le schede istruzioni sono disponibili su [www.nvent.com](http://www.nvent.com) e presso il vostro rappresentante del servizio clienti nVent. Un'installazione scorretta, un uso improprio, un'applicazione errata o qualsiasi altro mancato rispetto completo delle istruzioni e degli avvertimenti di nVent può causare malfunzionamenti del prodotto, danni alla proprietà, gravi lesioni personali e morte e/o annullare la vostra garanzia.

**North America**

All locations  
 +1.763.422.2661  
 Chat with us:  
[nvent.com/schroff](http://nvent.com/schroff)

**Europe**

Straubenhardt, Germany  
 +49.7082.794.0  
 Betschdorf, France  
 +33.3.88.90.64.90  
 Warsaw, Poland  
 +48.22.209.98.35  
 Assago, Italy  
 +39.02.932.7141  
 Chat with us:  
[nvent.com/schroff](http://nvent.com/schroff)

**Asia**

Shanghai, China  
 +86.21.2412.6943  
 Qingdao, China  
 +86.532.8771.6101  
 Singapore  
 +65.6768.5800  
 Shin-Yokohama, Japan  
 +81.45.476.0271  
 Chat with us:  
[nvent.com/schroff](http://nvent.com/schroff)

**Middle East & India**

Dubai, United Arab Emirates  
 +971.4.378.1700  
 Bangalore, India  
 +91.80.6715.2001  
 Istanbul, Turkey  
 +90.216.250.7374  
 Chat with us:  
[nvent.com/schroff](http://nvent.com/schroff)



Il nostro straordinario portafoglio di marchi:

**CADDY ERICO HOFFMAN ILSCO SCHROFF TRACHTE**