

# Pannello anteriore unità plug-in per impugnatura forma 1



Pannello frontale piatto. Consente l'assemblaggio della maniglia di estrazione forma trapezoidale Form 1. Il pannello anteriore può essere schermato con una guarnizione in tessuto.

## CERTIFICAZIONI



## CARATTERISTICHE

Pannello anteriore, non schermato

Pannello frontale, al, 2,5 mm, anodizzato anteriore, conduttivo posteriore

## SPECIFICHE

<b>Materiale:</b>	Alluminio
<b>Finitura:</b>	Anodizzato; Passivato
<b>Tipo di accessorio:</b>	Pannello frontale
<b>Tipo di prodotto:</b>	Pannello frontale
<b>Tipo:</b>	Pannello frontale con maniglia (PIU)

Table 1/3

Codice a catalogo	Altezza del rack	Larghezza rack	Quantità nella confezione	Tipo di maniglia	Montaggio	Finitura anteriore
30847-670	6U	8HP	1	Trapezoidale, tipo 1	Anteriore a vite	Anodizzato

Codice a catalogo	Altezza del rack	Larghezza rack	Quantità nella confezione	Tipo di maniglia	Montaggio	Finitura anteriore
30847-660	3U	5HP	1	Trapezoidale, tipo 1	Anteriore a vite	Anodizzato
30847-667	6U	5HP	1	Trapezoidale, tipo 1	Anteriore a vite	Anodizzato
30847-668	6U	6HP	1	Trapezoidale, tipo 1	Anteriore a vite	Anodizzato
30847-666	6U	4HP	1	Trapezoidale, tipo 1	Anteriore a vite	Anodizzato
30847-669	6U	7HP	1	Trapezoidale, tipo 1	Anteriore a vite	Anodizzato
30847-665	3U	12HP	1	Trapezoidale, tipo 1	Anteriore a vite	Anodizzato
30847-664	3U	10HP	1	Trapezoidale, tipo 1	Anteriore a vite	Anodizzato
30847-671	6U	10HP	1	Trapezoidale, tipo 1	Anteriore a vite	Anodizzato
30847-663	3U	8HP	1	Trapezoidale, tipo 1	Anteriore a vite	Anodizzato
30847-672	6U	12HP	1	Trapezoidale, tipo 1	Anteriore a vite	Anodizzato
30847-661	3U	6HP	1	Trapezoidale, tipo 1	Anteriore a vite	Anodizzato
30847-659	3U	4HP	1	Trapezoidale, tipo 1	Anteriore a vite	Anodizzato
30847-662	3U	7HP	1	Trapezoidale, tipo 1	Anteriore a vite	Anodizzato

Table 2/3

Codice a catalogo	Finitura posteriore	Bordi trattati	È conforme a	Profondità (D)	Schermatura EMC	Altezza (H)
30847-670	Conduttivo	N.	CODICE 60297-3-101, IEEE 1101,1/11	2.5mm	N.	261.8mm
30847-660	Conduttivo	N.	CODICE 60297-3-101, IEEE 1101,1/11	2.5mm	N.	128.4mm
30847-667	Conduttivo	N.	CODICE 60297-3-101, IEEE 1101,1/11	2.5mm	N.	261.8mm
30847-668	Conduttivo	N.	CODICE 60297-3-101, IEEE 1101,1/11	2.5mm	N.	261.8mm

Codice a catalogo	Finitura posteriore	Bordi trattati	È conforme a	Profondità (D)	Schermatura EMC	Altezza (H)
30847-666	Conduttivo	N.	CODICE 60297-3-101, IEEE 1101,1/11	2.5mm	N.	261.8mm
30847-669	Conduttivo	N.	CODICE 60297-3-101, IEEE 1101,1/11	2.5mm	N.	261.8mm
30847-665	Conduttivo	N.	CODICE 60297-3-101, IEEE 1101,1/11	2.5mm	N.	128.4mm
30847-664	Conduttivo	N.	CODICE 60297-3-101, IEEE 1101,1/11	2.5mm	N.	128.4mm
30847-671	Conduttivo	N.	CODICE 60297-3-101, IEEE 1101,1/11	2.5mm	N.	261.8mm
30847-663	Conduttivo	N.	CODICE 60297-3-101, IEEE 1101,1/11	2.5mm	N.	128.4mm
30847-672	Conduttivo	N.	CODICE 60297-3-101, IEEE 1101,1/11	2.5mm	N.	261.8mm
30847-661	Conduttivo	N.	CODICE 60297-3-101, IEEE 1101,1/11	2.5mm	N.	128.4mm
30847-659	Conduttivo	N.	CODICE 60297-3-101, IEEE 1101,1/11	2.5mm	N.	128.4mm
30847-662	Conduttivo	N.	CODICE 60297-3-101, IEEE 1101,1/11	2.5mm	N.	128.4mm

Table 3/3

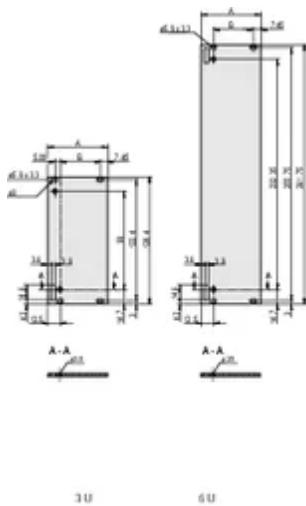
Codice a catalogo	Larghezza (W)
30847-670	40.3mm
30847-660	25mm
30847-667	25mm
30847-668	30.1mm
30847-666	20mm
30847-669	35.2mm
30847-665	60.6mm
30847-664	50.5mm

Codice a catalogo	Larghezza (W)
30847-671	50.5mm
30847-663	40.3mm
30847-672	60.6mm
30847-661	30.1mm
30847-659	20mm
30847-662	35.2mm

## INFORMAZIONI DI PRODOTTO AGGIUNTIVE

Tenere presente che le consegne possono essere effettuate nei QSP indicati (ad esempio 5 pezzi, 10 pezzi, 50 pezzi, ecc.). Le quantità d'ordine diverse (ad esempio 2 pezzi) possono essere modificate con la quantità di consegna successiva possibile = quantità confezione standard.

## SCHEMI



## AVVERTIMENTO

I prodotti nVent devono essere installati e utilizzati solo come indicato nelle schede istruzioni e nei materiali di formazione di nVent. Le schede istruzioni sono disponibili su [www.nvent.com](http://www.nvent.com) e presso il vostro rappresentante del servizio clienti nVent. Un'installazione scorretta, un uso improprio, un'applicazione errata o qualsiasi altro mancato rispetto completo delle istruzioni e degli avvertimenti di nVent può causare malfunzionamenti del prodotto, danni alla proprietà, gravi lesioni personali e morte e/o annullare la vostra garanzia.

### North America

All locations

+1.763.422.2661

Chat with us:

[nvent.com/schroff](https://nvent.com/schroff)

### Europe

Straubenhardt, Germany

+49.7082.794.0

Betschdorf, France

+33.3.88.90.64.90

Warsaw, Poland

+48.22.209.98.35

Assago, Italy

+39.02.932.7141

Chat with us:

[nvent.com/schroff](https://nvent.com/schroff)

### Asia

Shanghai, China

+86.21.2412.6943

Qingdao, China

+86.532.8771.6101

Singapore

+65.6768.5800

Shin-Yokohama, Japan

+81.45.476.0271

Chat with us:

[nvent.com/schroff](https://nvent.com/schroff)

### Middle East & India

Dubai, United Arab Emirates

+971.4.378.1700

Bangalore, India

+91.80.6715.2001

Istanbul, Turkey

+90.216.250.7374

Chat with us:

[nvent.com/schroff](https://nvent.com/schroff)



Il nostro straordinario portafoglio di marchi:

**CADDY**

**ERICO**

**HOFFMAN**

**ILSCO**

**SCHROFF**

**TRACHTE**