

# Kabelklem



## KENMERKEN

Kan worden gebruikt om installaties aan overspanningen te bevestigen of als tussenliggende steun om de doorbuiging en spanning van de overbrugging te verminderen

Kan eenvoudig op overbruggingen worden geklikt en wordt in gesloten positie vergrendeld

Gereedschapsvrije clip kan met de hand worden vergrendeld op de overbruggingskabel

## SPECIFICATIES

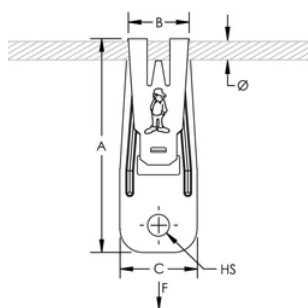
Table 1/2

Catalogusnummer	Artikelnummer	Materiaal	Afwerking	Gatgrootte (HS)	A	B
SLDW6	196822	Verenstaal	nVent CADDY Armour	7 mm	70 mm	20 mm

Table 2/2

Catalogusnummer	Artikelnummer	C	Diameter (Ø)	Statische belasting
SLDW6	196822	25 mm	6 mm	700N

## DIAGRAMMEN



## WAARSCHUWING

nVent-producten moeten alleen worden geïnstalleerd en gebruikt zoals aangegeven in de instructiebladen en trainingsmateriaal van nVent. Instructiebladen zijn beschikbaar op [www.nvent.com](http://www.nvent.com) en bij uw nVent klantenservicevertegenwoordiger. Onjuiste installatie, misbruik, verkeerde toepassing of ander falen om de instructies en waarschuwingen van nVent volledig te volgen, kan leiden tot productstoringen, schade aan eigendommen, ernstig lichamelijk letsel en de dood en/of uw garantie ongeldig maken.

### Noord-Amerika

+1.800.753.9221  
optie 1 – Klantenservice  
optie 2 – Technische  
ondersteuning

### Europa

Nederland:  
+31 800-0200135  
Frankrijk:  
+33 800 901 793

### Europa

Duitsland:  
800 1890272  
andere landen:  
+31 13 5835404

### APAC

Shanghai:  
+ 86 21 2412 1618/19  
Sydney:  
+61 2 9751 8500



Ons krachtige merkenportfolio:

**CADDY ERICO HOFFMAN ILSCO SCHROFF TRACHTÉ**

©2026 nVent. Alle nVent-merken en -logo's zijn eigendom van of in licentie gegeven door nVent Services GmbH of haar gelieerde ondernemingen. Alle andere handelsmerken zijn het eigendom van hun respectieve eigenaren. nVent behoudt zich het recht voor om specificaties zonder kennisgeving te wijzigen.

Dit document is door het systeem gegenereerd.

