

HD NI Zware buis klem, Sprinklermontage, Therm.Verz., 167–173 mm dia., 6" Buis, 150 DN, M12, M16 aansl.

CATALOGUSNUMMER

HDN173HD



CERTIFICERINGEN



FM Approved, Pipe Hanger Components

KENMERKEN

Hoeknaadverbindingmoer heeft vlakke zijden voor moersleutels

PRODUCTKENMERKEN

Artikelnummer: 575023

Moer inbegrepen: Ja

Materiaal: Staal

Afwerking: Thermisch verzinkt

Buitendiameter (OD): 167 - 173 mm

Buisafmeting: 6"

NB/DN: 150

Staaftmaat (RS): M12;M16

Breedte (W): 40 mm

Dikte (T): 4 mm

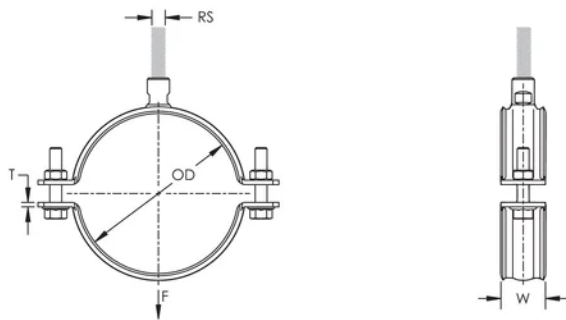
Schroefdiameter (Sc): 10 mm

Schroefdiameter, metrisch (Sc): M10

Schroeflengte (L): 40mm

Statische belasting: 5000N

DIAGRAMMEN



WAARSCHUWING

nVent-producten moeten alleen worden geïnstalleerd en gebruikt zoals aangegeven in de instructiebladen en trainingsmateriaal van nVent. Instructiebladen zijn beschikbaar op www.nvent.com en bij uw nVent klantenservicevertegenwoordiger. Onjuiste installatie, misbruik, verkeerde toepassing of ander falen om de instructies en waarschuwingen van nVent volledig te volgen, kan leiden tot productstoringen, schade aan eigendommen, ernstig lichamelijk letsel en de dood en/of uw garantie ongeldig maken.

Noord-Amerika

+1.800.753.9221
optie 1 – Klantenservice
optie 2 – Technische
ondersteuning

Europa

Nederland:
+31 800-0200135
Frankrijk:
+33 800 901 793

Europa

Duitsland:
800 1890272
andere landen:
+31 13 5835404

APAC

Shanghai:
+ 86 21 2412 1618/19
Sydney:
+61 2 9751 8500



Ons krachtige merkenportfolio:

CADDY ERICO HOFFMAN ILSCO SCHROFF TRACHTE

