

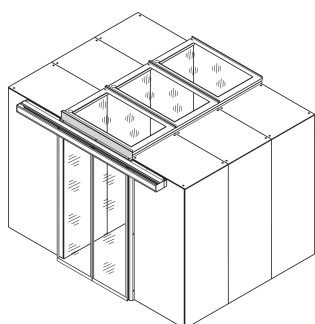
# Adapterpaneel toegangsdeur, 80H, RAL 7021

## Data Solutions

### CATALOGUSNUMMER

---

**21130-040**



Afdekkpanelen voor verschillende niveaus van het gangpad om luchtlekkage bij het gangpad te voorkomen.

### CERTIFICERINGEN

---



### KENMERKEN

---

Dek af om openingen boven de deur van de opvang te sluiten

### PRODUCTKENMERKEN

---

Type: Vulpaneel boven schuifdeur

Hoogte: 102mm

Werkt met: Gangpadinsluiting

Hoeveelheid in verpakking: 1

Kleur: Zwartgrijs

Kleurcode: RAL 7021

Afwerking: Gepoedercoat

Materiaal: Staal

Producttype: Deksel

Breedte: 1200mm

Net Weight: 2.367kg

## AANVULLENDE PRODUCTGEGEVENS

---

Bekleding bedekt het bovenste gedeelte van het portier tot de bovenste afdekking.

## WAARSCHUWING

---

nVent-producten moeten alleen worden geïnstalleerd en gebruikt zoals aangegeven in de instructiebladen en trainingsmateriaal van nVent. Instructiebladen zijn beschikbaar op [www.nvent.com](http://www.nvent.com) en bij uw nVent klantenservicevertegenwoordiger. Onjuiste installatie, misbruik, verkeerde toepassing of ander falen om de instructies en waarschuwingen van nVent volledig te volgen, kan leiden tot productstoringen, schade aan eigendommen, ernstig lichamelijk letsel en de dood en/of uw garantie ongeldig maken.



Ons krachtige merkenportfolio:

**CADDY ERICO HOFFMAN ILSCO SCHROFF TRACHTE**