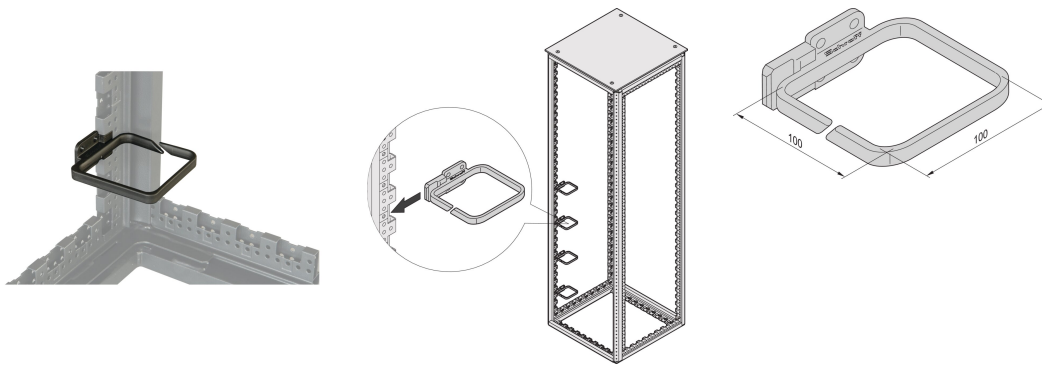


Varistar kabeloog, kunststof, 100 W 100D

Data Solutions

CATALOGUSNUMMER

23130-336



Kabelogen voor vrijstaande rekken ter ondersteuning van verticaal gestructureerd kabelbeheer langs de staande randen van het Varistar-frame.

CERTIFICERINGEN



KENMERKEN

Voor montage op kaststanders (kastbreedte 800 mm) of zijdelings op de 19-inch paneel-/schuifsteunen

PRODUCTKENMERKEN

Producttype: Kabeloog

Productserie: Varistar CP

Materiaal: Polyamide

Breedte: 100mm

Diepte: 100mm

Net Weight: 0.161kg

Hoeveelheid in verpakking: 4

WAARSCHUWING

nVent-producten moeten alleen worden geïnstalleerd en gebruikt zoals aangegeven in de instructiebladen en trainingsmateriaal van nVent. Instructiebladen zijn beschikbaar op www.nvent.com en bij uw nVent klantenservicevertegenwoordiger. Onjuiste installatie, misbruik, verkeerde toepassing of ander falen om de instructies en waarschuwingen van nVent volledig te volgen, kan leiden tot productstoringen, schade aan eigendommen, ernstig lichamelijk letsel en de dood en/of uw garantie ongeldig maken.



Ons krachtige merkenportfolio:

CADDY ERICO HOFFMAN ILSCO SCHROFF TRACHTE

©2026 nVent. Alle nVent-merken en -logo's zijn eigendom van of in licentie gegeven door nVent Services GmbH of haar gelieerde ondernemingen. Alle andere handelsmerken zijn het eigendom van hun respectieve eigenaren. nVent behoudt zich het recht voor om specificaties zonder kennisgeving te wijzigen.

Dit document is door het systeem gegenereerd.