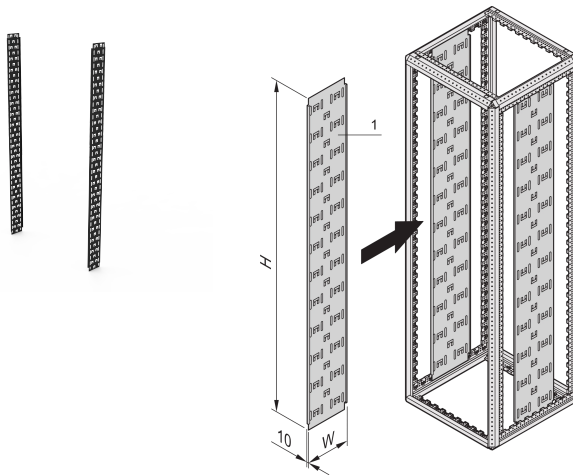


Varistar-kabelpaneel, 2000H 150 W

Data Solutions

CATALOGUSNUMMER

23130-421



Verticaal kabelpaneel voor vrijstaande Varistar-kasten, gepoederd in kastkleur in verschillende breedten.

CERTIFICERINGEN



KENMERKEN

Voor rechtstreekse montage op het frame

Kabels worden op hun plaats gemonteerd met kabelbinders of klittenband

PRODUCTKENMERKEN

Rekhoogte: 42U

Hoogte: 2000mm

Breedte: 150mm

Diepte: 150mm

Hoeveelheid in verpakking: 2

Kleur: Zwartgrijs

Kleurcode: RAL 7021

Afwerking: Gepoedercoat

Materiaal: Staal

Productserie: Varistar CP

Producttype: Behuizing/rekpaneel

Type: Kabelpaneel

Net Weight: 5.94kg

WAARSCHUWING

nVent-producten moeten alleen worden geïnstalleerd en gebruikt zoals aangegeven in de instructiebladen en trainingsmateriaal van nVent. Instructiebladen zijn beschikbaar op www.nvent.com en bij uw nVent klantenservicevertegenwoordiger. Onjuiste installatie, misbruik, verkeerde toepassing of ander falen om de instructies en waarschuwingen van nVent volledig te volgen, kan leiden tot productstoringen, schade aan eigendommen, ernstig lichamelijk letsel en de dood en/of uw garantie ongeldig maken.



Ons krachtige merkenportfolio:

CADDY ERICO HOFFMAN ILSCO SCHROFF TRACHTE