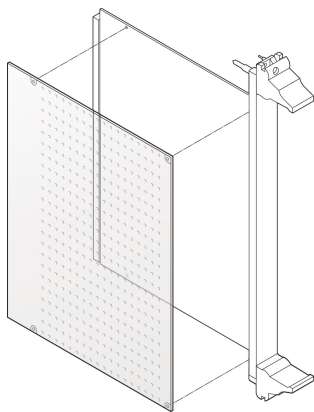


PCB-bevestigingsklem voor CompactPCI PCB-afdekking

CATALOGUSNUMMER

21101-914



Bevestigingsmateriaal voor soldeerplaten aan de zijkant.

CERTIFICERINGEN



KENMERKEN

Bevestigingsklemmen voor montage van printplaatafdekking voor CompactPCI

PRODUCTKENMERKEN

Producttype: Klem

Type: Klem

Werkt met: Frontpanelen

Materiaal: Polyamide 6

Hoeveelheid in verpakking: 100

Gross Weight: 0.006kg

AANVULLENDE PRODUCTGEGEVENS

Er zijn bevestigingsklemmen nodig voor het monteren van de geperforeerde afdekkingen.

WAARSCHUWING

nVent-producten moeten alleen worden geïnstalleerd en gebruikt zoals aangegeven in de instructiebladen en trainingsmateriaal van nVent. Instructiebladen zijn beschikbaar op www.nvent.com en bij uw nVent klantenservicevertegenwoordiger. Onjuiste installatie, misbruik, verkeerde toepassing of ander falen om de instructies en waarschuwingen van nVent volledig te volgen, kan leiden tot productstoringen, schade aan eigendommen, ernstig lichamelijk letsel en de dood en/of uw garantie ongeldig maken.

North America

All locations
+1.763.422.2661
Chat with us:
nvent.com/schroff

Europe

Straubenhardt, Germany
+49.7082.794.0
Betschdorf, France
+33.3.88.90.64.90
Warsaw, Poland
+48.22.209.98.35
Assago, Italy
+39.02.932.7141
Chat with us:
nvent.com/schroff

Asia

Shanghai, China
+86.21.2412.6943
Qingdao, China
+86.532.8771.6101
Singapore
+65.6768.5800
Shin-Yokohama, Japan
+81.45.476.0271
Chat with us:
nvent.com/schroff

Middle East & India

Dubai, United Arab Emirates
+971.4.378.1700
Bangalore, India
+91.80.6715.2001
Istanbul, Turkey
+90.216.250.7374
Chat with us:
nvent.com/schroff



Ons krachtige merkenportfolio:

CADDY ERICO HOFFMAN ILSCO SCHROFF TRACHTE