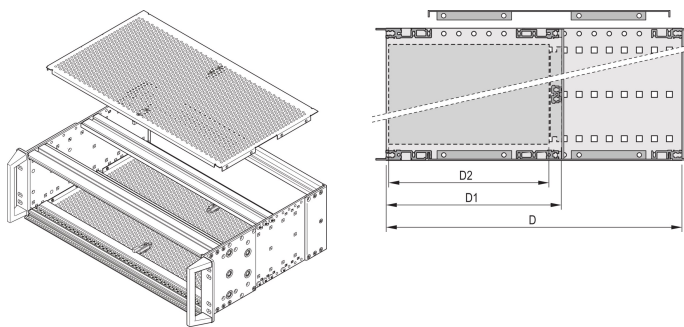


EuropacPRO-afdekplaat voor bevestiging aan robuust zijpaneel, 84 pk, 295 mm, kaartdiepte 180 mm

CATALOGUSNUMMER

24568-016



Een afdekplaat wordt gebruikt voor elektromagnetische afscherming of als mechanische bescherming.

CERTIFICERINGEN



KENMERKEN

Perforatiegraad 58%

PRODUCTKENMERKEN

Diepte: 295mm

Hoeveelheid in verpakking: 2

Afwerking: Geëloxeerd

Materiaal: Aluminium

Productserie: EuropacPRO

Producttype: Afdekplaat

Rekbreedte: 84HP

Type: Geperforeerd

Werkt met: Subracks

Gross Weight: 0.466kg

Verpakkingseenheid: Paar

Aanhaalmoment: 2.1N·m

AANVULLENDE PRODUCTGEGEVENS

Er is optioneel een vergrendelingsmechanisme voor de bovenkap leverbaar waarmee de bovenkap ook in de geleiderail voor en achter wordt vastgezet.

Voor de afscherming zijn 4 roestvrijstalen EMC-contactstrips per steunstuk vereist, afzonderlijk bestellen.

WAARSCHUWING

nVent-producten moeten alleen worden geïnstalleerd en gebruikt zoals aangegeven in de instructiebladen en trainingsmateriaal van nVent. Instructiebladen zijn beschikbaar op www.nvent.com en bij uw nVent klantenservicevertegenwoordiger. Onjuiste installatie, misbruik, verkeerde toepassing of ander falen om de instructies en waarschuwingen van nVent volledig te volgen, kan leiden tot productstoringen, schade aan eigendommen, ernstig lichamelijk letsel en de dood en/of uw garantie ongeldig maken.

North America

All locations
+1.763.422.2661
Chat with us:
nvent.com/schroff

Europe

Straubenhardt, Germany
+49.7082.794.0
Betschdorf, France
+33.3.88.90.64.90
Warsaw, Poland
+48.22.209.98.35
Assago, Italy
+39.02.932.7141
Chat with us:
nvent.com/schroff

Asia

Shanghai, China
+86.21.2412.6943
Qingdao, China
+86.532.8771.6101
Singapore
+65.6768.5800
Shin-Yokohama, Japan
+81.45.476.0271
Chat with us:
nvent.com/schroff

Middle East & India

Dubai, United Arab Emirates
+971.4.378.1700
Bangalore, India
+91.80.6715.2001
Istanbul, Turkey
+90.216.250.7374
Chat with us:
nvent.com/schroff



Ons krachtige merkenportfolio:

CADDY ERICO HOFFMAN ILSCO SCHROFF TRACHTE