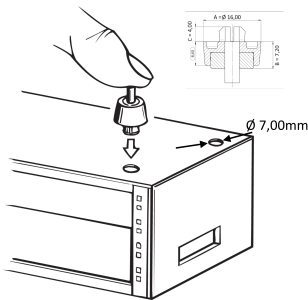


Plastic voet voor behuizingen



De plastic voetjes kunnen worden gemonteerd op de onderste kap van een behuizing of chassis. Verkrijgbaar in verschillende hoogten.

CERTIFICERINGEN



KENMERKEN

Plastic voet

Eenvoudige montage. De voet wordt in de montageopening gestoken en vervolgens vastgezet door de expansiepen in te drukken

SPECIFICATIES

- Productserie:** RatiopacPRO; RatiopacPRO air; CompacPRO; PropacPRO; Inpac
- Type:** Voet
- Producttype:** Voet
- Materiaal:** Polycarbonaat

Table 1/1

Catalogusnummer	Werkt met	Hoeveelheid in verpakking	Ontvlambaarheidsklasse
60224-011	Omkastings	1	UL® 94V-0
60224-009	Omkastings	1	UL® 94V-0
24820-004	Omkastings	4	UL® 94V-0

WAARSCHUWING

nVent-producten moeten alleen worden geïnstalleerd en gebruikt zoals aangegeven in de instructiebladen en trainingsmateriaal van nVent. Instructiebladen zijn beschikbaar op www.nvent.com en bij uw nVent klantenservicevertegenwoordiger. Onjuiste installatie, misbruik, verkeerde toepassing of ander falen om de instructies en waarschuwingen van nVent volledig te volgen, kan leiden tot productstoringen, schade aan eigendommen, ernstig lichamelijk letsel en de dood en/of uw garantie ongeldig maken.

North America

All locations
+1.763.422.2661
Chat with us:
nvent.com/schroff

Europe

Straubenhardt, Germany
+49.7082.794.0
Betschdorf, France
+33.3.88.90.64.90
Warsaw, Poland
+48.22.209.98.35
Assago, Italy
+39.02.932.7141
Chat with us:
nvent.com/schroff

Asia

Shanghai, China
+86.21.2412.6943
Qingdao, China
+86.532.8771.6101
Singapore
+65.6768.5800
Shin-Yokohama, Japan
+81.45.476.0271
Chat with us:
nvent.com/schroff

Middle East & India

Dubai, United Arab
Emirates
+971.4.378.1700
Bangalore, India
+91.80.6715.2001
Istanbul, Turkey
+90.216.250.7374
Chat with us:
nvent.com/schroff



Ons krachtige merkenportfolio:

CADDY ERICO HOFFMAN ILSCO SCHROFF TRACHTE