

HD Zware buis klem, 40–45 mm dia., 1 1/4" Buis, 32 DN, M8, M10 aansl.

CATALOGUSNUMMER

HDI045



CERTIFICERINGEN



KENMERKEN

Hoeknaadverbindingmoer heeft vlakke zijden voor moersleutels

Gemakkelijk te openen flens voor buisdiameters kleiner dan 4 inch

Categorie II geluidsreductie volgens DIN EN ISO 3822-1

Voldoet aan geluidsisolatie volgens DIN 4109

Voldoet aan de brandveiligheidseisen volgens DIN EN 13501-1 Klasse E

PRODUCTKENMERKEN

Artikelnummer: 577038

Materiaal: Staal;EPDM-SBR-rubber

Afwerking: Elektrolytisch verzinkt

Temperatuur: -50 to 110 °C

Kleur: Zwart

Buitendiameter (OD): 40 - 45 mm

Buisafmeting: 1 1/4"

NB/DN: 32

Staaftmaat (RS): M8;M10

Breedte (W): 30 mm

Dikte (T): 2.5 mm

Schroefdiameter (Sc): 6 mm

Schroefdiameter, metrisch (Sc): M6

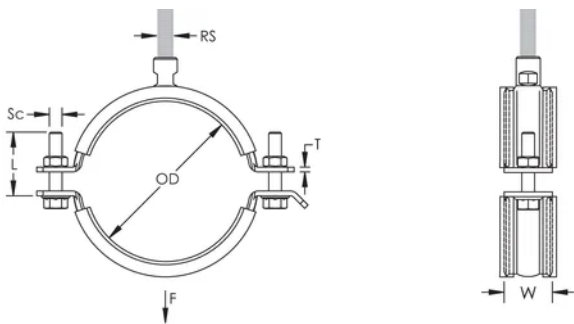
Schroeflengte (L): 30mm

Statische belasting: 2000N

AANVULLENDE PRODUCTGEGEVENS

Inlage is van EPDM-rubber.

DIAGRAMMEN



WAARSCHUWING

nVent-producten moeten alleen worden geïnstalleerd en gebruikt zoals aangegeven in de instructiebladen en trainingsmateriaal van nVent. Instructiebladen zijn beschikbaar op www.nvent.com en bij uw nVent klantenservicevertegenwoordiger. Onjuiste installatie, misbruik, verkeerde toepassing of ander falen om de instructies en waarschuwingen van nVent volledig te volgen, kan leiden tot productstoringen, schade aan eigendommen, ernstig lichamelijk letsel en de dood en/of uw garantie ongeldig maken.

Noord-Amerika

+1.800.753.9221
optie 1 – Klantenservice
optie 2 – Technische
ondersteuning

Europa

Nederland:
+31 800-0200135
Frankrijk:
+33 800 901 793

Europa

Duitsland:
800 1890272
andere landen:
+31 13 5835404

APAC

Shanghai:
+ 86 21 2412 1618/19
Sydney:
+61 2 9751 8500



Ons krachtige merkenportfolio:

CADDY ERICO HOFFMAN ILSCO SCHROFF TRACHTE

