

# Macrofix Plus NI EZ, snelsluiting 1 1/2", DN40, 48,3–50mm, M10

## CATALOGUSNUMMER

**MPZ050**



## CERTIFICERINGEN



## KENMERKEN

Bevat handig sluitmechanisme

Kunststof ringen helpen te voorkomen dat de CPVC- of kunststof leiding stukgaat en verzekeren een soepele montage

Afgeronde randen en speciaal ontworpen lasgebied helpt CPVC-leidingen te beschermen

Ideaal voor installaties waar de beschikbare ruimte beperkt is en waar kabels vlak onder het plafond moeten worden geplaatst

Geschikt voor 3/4 inch - 2 inch (20 - 50 DN) stalen sprinklerleiding

Elimineert de noodzaak om seismisch te verstevigen wanneer de afhanging korter is dan 150 mm

De kop van de sluitschroeven is voorzien van sleuf, kruis en zeskant

Voldoet aan Manufacturers Standardization Society (MSS) SP-58 (Type 12)

## PRODUCTKENMERKEN

Artikelnummer: 595057

Materiaal: Staal

Afwerking: Elektrolytisch verzinkt

Buisafmeting: 1 1/2"

NB/DN: 40

Buitendiameter (OD): 48.3 - 50 mm

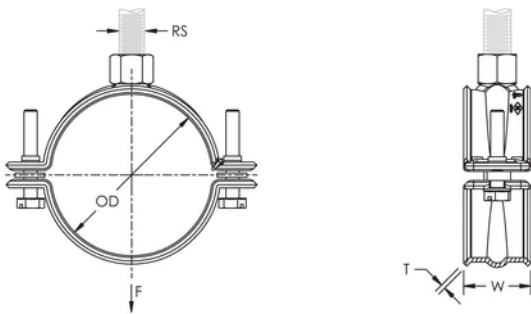
Stafmaat (RS): M10

Breedte (W): 30 mm

Dikte (T): 2 mm

Statische belasting: 1725N

## DIAGRAMMEN



## WAARSCHUWING

nVent-producten moeten alleen worden geïnstalleerd en gebruikt zoals aangegeven in de instructiebladen en trainingsmateriaal van nVent. Instructiebladen zijn beschikbaar op [www.nvent.com](http://www.nvent.com) en bij uw nVent klantenservicevertegenwoordiger. Onjuiste installatie, misbruik, verkeerde toepassing of ander falen om de instructies en waarschuwingen van nVent volledig te volgen, kan leiden tot productstoringen, schade aan eigendommen, ernstig lichamelijk letsel en de dood en/of uw garantie ongeldig maken.

### Noord-Amerika

+1.800.753.9221

optie 1 – Klantenservice

optie 2 – Technische

ondersteuning

### Europa

Nederland:

+31 800-0200135

Frankrijk:

+33 800 901 793

### Europa

Duitsland:

800 1890272

andere landen:

+31 13 5835404

### APAC

Shanghai:

+ 86 21 2412 1618/19

Sydney:

+61 2 9751 8500



Ons krachtige merkenportfolio:

**CADDY**

**ERICO**

**HOFFMAN**

**ILSCO**

**SCHROFF**

**TRACHTÉ**

