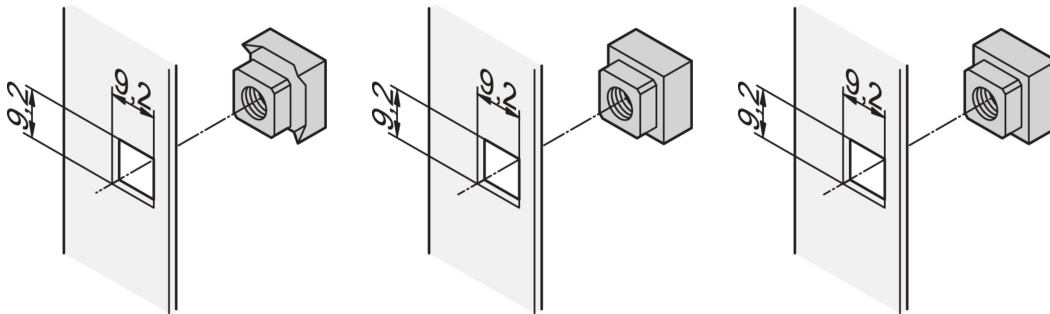


Kit met vierkante moeren voor aarding, M6 voor 3,5 mm, 50 stuks

Data Solutions

CATALOGUSNUMMER

21101-171



Vierkante moeren hebben een hoger contactoppervlak en worden niet afgerond, in tegenstelling tot zeskantmoeren. Gebruik vierkante moeren voor een nauwkeurige, niet-verdraaibare bevestiging zonder speling.

CERTIFICERINGEN



KENMERKEN

Voor een nauwkeurige, anti-twist veilige montage zonder speling

Gebruik voor standaard aarding een vierkante aardingsmoer en -ring op ten minste één bevestigingspunt

PRODUCTKENMERKEN

Hoeveelheid in verpakking: 50

Afwerking: Verzinkt

Materiaal: Staal

Producttype: Moer

Type: Vierkante moer; Aarding

Net Weight: 0.31kg

WAARSCHUWING

nVent-producten moeten alleen worden geïnstalleerd en gebruikt zoals aangegeven in de instructiebladen en trainingsmateriaal van nVent. Instructiebladen zijn beschikbaar op www.nvent.com en bij uw nVent klantenservicevertegenwoordiger. Onjuiste installatie, misbruik, verkeerde toepassing of ander falen om de instructies en waarschuwingen van nVent volledig te volgen, kan leiden tot productstoringen, schade aan eigendommen, ernstig lichamelijke letsel en de dood en/of uw garantie ongeldig maken.



Ons krachtige merkenportfolio:

CADDY ERICO HOFFMAN ILSCO SCHROFF TRACHTE

©2026 nVent. Alle nVent-merken en -logo's zijn eigendom van of in licentie gegeven door nVent Services GmbH of haar gelieerde ondernemingen. Alle andere handelsmerken zijn het eigendom van hun respectieve eigenaren. nVent behoudt zich het recht voor om specificaties zonder kennisgeving te wijzigen.

Dit document is door het systeem gegenereerd.