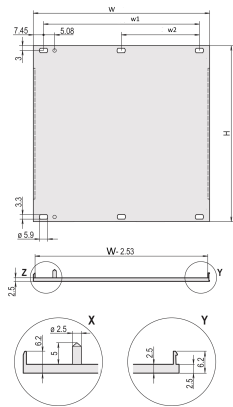


Voorpaneel, u-profiel, Refrofit-afscherming



Voorpaneel met u-profiel voor EMC-pakking van textiel.

CERTIFICERINGEN



KENMERKEN

U-profiel, voorpaneel, al, 2,5 mm, voor geanodiseerd, achter geleidend

Voor EMC-textielpakking

SPECIFICATIES

Diepte (D):	2.5mm
Materiaal:	Aluminium
Afwerking:	Geanodiseerd; Geëloxeerd
Type accessoire:	Frontpaneel
Producttype:	Frontpaneel
Type:	Frontpaneel zonder handgreep
EMC-afscherming:	Nee (achteraf te monteren)

Table 1/3

Catalogusnummer	Rekhoogte	Rekbreedte	Hoeveelheid in verpakking	Montage	Type pakking	Afwerking voorzijde

30848-385	3U	9HP	1	Opschroefbare voorzijde	Textiel	Geanodiseerd
30848-354	3U	4HP	1	Opschroefbare voorzijde	Textiel	Geanodiseerd
20848-120	6U	28HP	1	Opschroefbare voorzijde	Textiel	Geanodiseerd
30848-387	6U	10HP	1	Opschroefbare voorzijde	Textiel	Geanodiseerd
20848-047	3U	42HP	1	Opschroefbare voorzijde	Textiel	Geanodiseerd
20848-139	6U	42HP	1	Opschroefbare voorzijde	Textiel	Geanodiseerd
20848-650	5U	84HP	1	Opschroefbare voorzijde	Textiel	Geanodiseerd
30848-381	6U	6HP	1	Opschroefbare voorzijde	Textiel	Geanodiseerd
30848-386	3U	10HP	1	Opschroefbare voorzijde	Textiel	Geanodiseerd
20848-160	6U	63HP	1	Opschroefbare voorzijde	Textiel	Geanodiseerd
20848-649	5U	63HP	1	Opschroefbare voorzijde	Textiel	Geanodiseerd
20848-269	4U	42HP	1	Opschroefbare voorzijde	Textiel	Geanodiseerd
30848-380	3U	6HP	1	Opschroefbare voorzijde	Textiel	Geanodiseerd
20848-206	2U	28HP	1	Opschroefbare voorzijde	Textiel	Geanodiseerd
30848-382	3U	7HP	1	Opschroefbare voorzijde	Textiel	Geanodiseerd
20848-270	4U	42HP	1	Opschroefbare voorzijde	Textiel	Geanodiseerd
20848-648	5U	42HP	1	Opschroefbare voorzijde	Textiel	Geanodiseerd
20848-262	2U	84HP	1	Opschroefbare voorzijde	Textiel	Geanodiseerd
20848-027	3U	28HP	1	Opschroefbare voorzijde	Textiel	Geanodiseerd
30848-384	3U	9HP	1	Opschroefbare voorzijde	Textiel	Geanodiseerd

Table 2/3

Catalogusnummer	Rekhoogte	Rekbreedte	Hoeveelheid in verpakking	Montage	Type pakking	Afwerking voorzijde
20848-647	5U	28HP	1	Opschroefbare voorzijde	Textiel	Geanodiseerd
20848-268	4U	28HP	1	Opschroefbare voorzijde	Textiel	Geanodiseerd
30848-383	6U	7HP	1	Opschroefbare voorzijde	Textiel	Geanodiseerd
20848-280	9U	84HP	1	Opschroefbare voorzijde	Textiel	Geanodiseerd
30848-357	6U	8HP	1	Opschroefbare voorzijde	Textiel	Geanodiseerd
20848-068	3U	63HP	1	Opschroefbare voorzijde	Textiel	Geanodiseerd
20848-260	2U	42HP	1	Opschroefbare voorzijde	Textiel	Geanodiseerd
20848-013	3U	14HP	1	Opschroefbare voorzijde	Textiel	Geanodiseerd
30848-359	6U	12HP	1	Opschroefbare voorzijde	Textiel	Geanodiseerd
30849-005	6U	3HP	1	Opschroefbare voorzijde	Textiel	Geanodiseerd
20848-189	6U	84HP	1	Opschroefbare voorzijde	Textiel	Geanodiseerd
20848-015	3U	16HP	1	Opschroefbare voorzijde	Textiel	Geanodiseerd
30848-378	3U	5HP	1	Opschroefbare voorzijde	Textiel	Geanodiseerd
20848-020	3U	21HP	1	Opschroefbare voorzijde	Textiel	Geanodiseerd
30849-004	3U	3HP	1	Opschroefbare voorzijde	Textiel	Geanodiseerd
30848-358	3U	12HP	1	Opschroefbare voorzijde	Textiel	Geanodiseerd
20848-106	6U	14HP	1	Opschroefbare voorzijde	Textiel	Geanodiseerd
30848-379	6U	5HP	1	Opschroefbare voorzijde	Textiel	Geanodiseerd
20848-108	6U	16HP	1	Opschroefbare voorzijde	Textiel	Geanodiseerd

Catalogusnummer	Rekhoogte	Rekbreedte	Hoeveelheid in verpakking	Montage	Type pakking	Afwerking voorzijde
30849-002	6U	2HP	1	Opschroefbare voorzijde	Textiel	Geanodiseerd

Table 3/3

Catalogusnummer	Rekhoogte	Rekbreedte	Hoeveelheid in verpakking	Montage	Type pakking	Afwerking voorzijde
30848-356	3U	8HP	1	Opschroefbare voorzijde	Textiel	Geanodiseerd
20848-097	3U	84HP	1	Opschroefbare voorzijde	Textiel	Geanodiseerd
20848-271	4U	84HP	1	Opschroefbare voorzijde	Textiel	Geanodiseerd
30848-355	6U	4HP	1	Opschroefbare voorzijde	Textiel	Geanodiseerd
20848-113	6U	21HP	1	Opschroefbare voorzijde	Textiel	Geanodiseerd
20848-261	2U	63HP	1	Opschroefbare voorzijde	Textiel	Geanodiseerd
30849-001	3U	2HP	1	Opschroefbare voorzijde	Textiel	Geanodiseerd

Table 1/3

Catalogusnummer	Afwerking achterzijde	Behandelde randen	Voldoet aan	Hoogte (H)	Breedte (W)	Certificeringen
30848-385	Geleidend	Nee	IEC 60297-3-101, IEEE 1101,1/10	261.8mm	45.38mm	
30848-354	Geleidend	Nee	IEC 60297-3-101, IEEE 1101,1/10	128.4mm	20mm	RoHS
20848-120	Geleidend	Nee	IEC 60297-3-101, IEEE 1101,1/10	261.8mm	141.9mm	RoHS
30848-387	Geleidend	Nee	IEC 60297-3-101, IEEE 1101,1/10	261.8mm	50.5mm	RoHS
20848-047	Geleidend	Nee	IEC 60297-3-101, IEEE 1101,1/10	128.4mm	213mm	RoHS
20848-139	Geleidend	Nee	IEC 60297-3-101, IEEE 1101,1/10	261.8mm	213mm	RoHS

Catalogusnummer	Afwerking achterzijde	Behandelde randen	Voldoet aan	Hoogte (H)	Breedte (W)	Certificeringen
20848-650	Geleidend	Nee	IEC 60297-3-101, IEEE 1101,1/10	217.4mm	426.4mm	
30848-381	Geleidend	Nee	IEC 60297-3-101, IEEE 1101,1/10	261.8mm	30.1mm	RoHS
30848-386	Geleidend	Nee	IEC 60297-3-101, IEEE 1101,1/10	128.4mm	50.5mm	RoHS
20848-160	Geleidend	Nee	IEC 60297-3-101, IEEE 1101,1/10	261.8mm	319.7mm	RoHS
20848-649	Geleidend	Nee	IEC 60297-3-101, IEEE 1101,1/10	217.4mm	319.7mm	
20848-269	Geleidend	Nee	IEC 60297-3-101, IEEE 1101,1/10	172.9mm	213mm	RoHS
30848-380	Geleidend	Nee	IEC 60297-3-101, IEEE 1101,1/10	128.4mm	30.1mm	RoHS
20848-206	Geleidend	Nee	IEC 60297-3-101, IEEE 1101,1/10	84mm	141.9mm	
30848-382	Geleidend	Nee	IEC 60297-3-101, IEEE 1101,1/10	128.4mm	35.2mm	RoHS
20848-270	Geleidend	Nee	IEC 60297-3-101, IEEE 1101,1/10	172.9mm	213mm	RoHS
20848-648	Geleidend	Nee	IEC 60297-3-101, IEEE 1101,1/10	217.4mm	213mm	
20848-262	Geleidend	Nee	IEC 60297-3-101, IEEE 1101,1/10	84mm	426.4mm	RoHS
20848-027	Geleidend	Nee	IEC 60297-3-101, IEEE 1101,1/10	128.4mm	141.9mm	RoHS
30848-384	Geleidend	Nee	IEC 60297-3-101, IEEE 1101,1/10	128.4mm	45.38mm	

Table 2/3

Catalogusnummer	Afwerking achterzijde	Behandelde randen	Voldoet aan	Hoogte (H)	Breedte (W)	Certificeringen
20848-647	Geleidend	Nee	IEC 60297-3-101, IEEE 1101,1/10	217.4mm	141.9mm	
20848-268	Geleidend	Nee	IEC 60297-3-101, IEEE 1101,1/10	172.9mm	141.9mm	RoHS
30848-383	Geleidend	Nee	IEC 60297-3-101, IEEE 1101,1/10	261.8mm	35.2mm	RoHS
20848-280	Geleidend	Nee	IEC 60297-3-101, IEEE 1101,1/10	395.1mm	426.4mm	RoHS
30848-357	Geleidend	Nee	IEC 60297-3-101, IEEE 1101,1/10	261.8mm	40.3mm	RoHS
20848-068	Geleidend	Nee	IEC 60297-3-101, IEEE 1101,1/10	128.4mm	319.7mm	RoHS
20848-260	Geleidend	Nee	IEC 60297-3-101, IEEE 1101,1/10	84mm	213mm	
20848-013	Geleidend	Nee	IEC 60297-3-101, IEEE 1101,1/10	128.4mm	70.8mm	RoHS
30848-359	Geleidend	Nee	IEC 60297-3-101, IEEE 1101,1/10	261.8mm	60.6mm	RoHS
30849-005	Geleidend	Nee	IEC 60297-3-101, IEEE 1101,1/10	261.8mm	14.9mm	
20848-189	Geleidend	Nee	IEC 60297-3-101, IEEE 1101,1/10	261.8mm	426.4mm	RoHS
20848-015	Geleidend	Nee	IEC 60297-3-101, IEEE 1101,1/10	128.4mm	80.9mm	RoHS
30848-378	Geleidend	Nee	IEC 60297-3-101, IEEE 1101,1/10	128.4mm	25mm	RoHS
20848-020	Geleidend	Nee	IEC 60297-3-101, IEEE 1101,1/10	128.4mm	106.3mm	RoHS

Catalogusnummer	Afwerking achterzijde	Behandelde randen	Voldoet aan	Hoogte (H)	Breedte (W)	Certificeringen
30849-004	Geleidend	Nee	IEC 60297-3-101, IEEE 1101,1/10	128.4mm	14.9mm	RoHS
30848-358	Geleidend	Nee	IEC 60297-3-101, IEEE 1101,1/10	128.4mm	60.6mm	RoHS
20848-106	Geleidend	Nee	IEC 60297-3-101, IEEE 1101,1/10	261.8mm	70.8mm	RoHS
30848-379	Geleidend	Nee	IEC 60297-3-101, IEEE 1101,1/10	261.8mm	25mm	RoHS
20848-108	Geleidend	Nee	IEC 60297-3-101, IEEE 1101,1/10	261.8mm	80.9mm	RoHS
30849-002	Geleidend	Nee	IEC 60297-3-101, IEEE 1101,1/10	261.8mm	9.8mm	RoHS

Table 3/3

Catalogusnummer	Afwerking achterzijde	Behandelde randen	Voldoet aan	Hoogte (H)	Breedte (W)	Certificeringen
30848-356	Geleidend	Nee	IEC 60297-3-101, IEEE 1101,1/10	128.4mm	40.3mm	RoHS
20848-097	Geleidend	Nee	IEC 60297-3-101, IEEE 1101,1/10	128.4mm	426.4mm	RoHS
20848-271	Geleidend	Nee	IEC 60297-3-101, IEEE 1101,1/10	172.9mm	426.4mm	RoHS
30848-355	Geleidend	Nee	IEC 60297-3-101, IEEE 1101,1/10	261.8mm	20mm	RoHS
20848-113	Geleidend	Nee	IEC 60297-3-101, IEEE 1101,1/10	261.8mm	106.3mm	RoHS
20848-261	Geleidend	Nee	IEC 60297-3-101, IEEE 1101,1/10	84mm	319.7mm	
30849-001	Geleidend	Nee	IEC 60297-3-101, IEEE 1101,1/10	128.4mm	9.8mm	RoHS

AANVULLENDE PRODUCTGEGEVENS

Bestel het bevestigingsmateriaal (bussen, kraagschroeven) afzonderlijk.

14 ... 84 pk: Meerdelig u-profiel (voorpaneel met gekrimpde profielen).

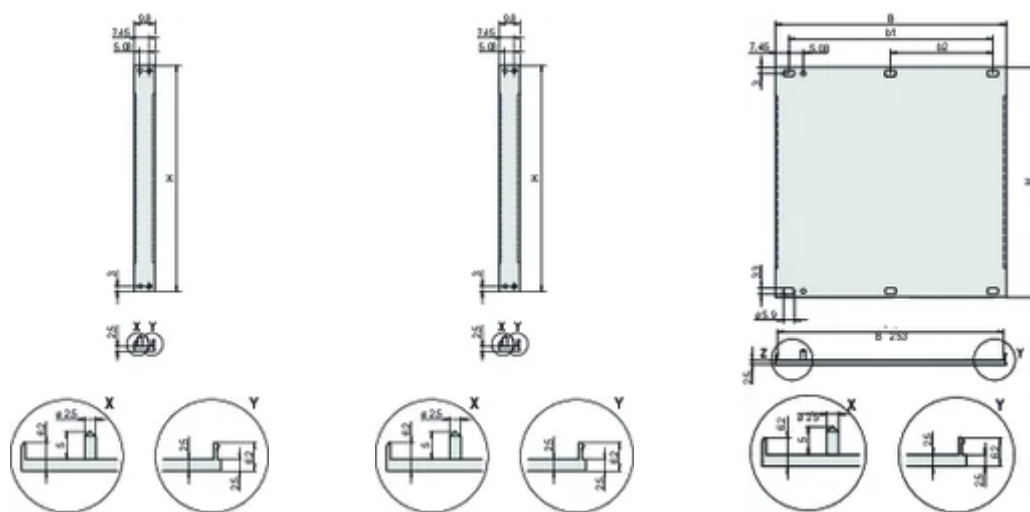
Verschillen in afwerking tussen 2 ... 12 pk en 14 ... 84 PK.

2 ... 12 pk: Eendelig u-profiel

Bestel textiel EMC-pakking afzonderlijk.

Standaardhoeveelheid verpakking: 2 tot 28 pk: 5 stuks, 42 tot 84 pk: 1 stuk, alleen geleverd in standaardverpakkingen (SPQ).

DIAGRAMMEN



WAARSCHUWING

nVent-producten moeten alleen worden geïnstalleerd en gebruikt zoals aangegeven in de instructiebladen en trainingsmateriaal van nVent. Instructiebladen zijn beschikbaar op www.nvent.com en bij uw nVent klantenservicevertegenwoordiger. Onjuiste installatie, misbruik, verkeerde toepassing of ander falen om de instructies en waarschuwingen van nVent volledig te volgen, kan leiden tot productstoringen, schade aan eigendommen, ernstig lichamelijke letsel en de dood en/of uw garantie ongeldig maken.

North America

All locations

+1.763.422.2661

Chat with us:

nvent.com/schroff

Europe

Straubenhardt, Germany

+49.7082.794.0

Betschdorf, France

+33.3.88.90.64.90

Warsaw, Poland

+48.22.209.98.35

Assago, Italy

+39.02.932.7141

Chat with us:

nvent.com/schroff

Asia

Shanghai, China

+86.21.2412.6943

Qingdao, China

+86.532.8771.6101

Singapore

+65.6768.5800

Shin-Yokohama, Japan

+81.45.476.0271

Chat with us:

nvent.com/schroff

Middle East & India

Dubai, United Arab

Emirates

+971.4.378.1700

Bangalore, India

+91.80.6715.2001

Istanbul, Turkey

+90.216.250.7374

Chat with us:

nvent.com/schroff



Ons krachtige merkenportfolio:

CADDY

ERICO

HOFFMAN

ILSCO

SCHROFF

TRACHTE