

PX ekstra kraftig rørklemme som er gjenget eksternt, S316, EPDM-SBR, 88-93 mm OD, 3" Rør, 80 DN

KATALOGNUMMER

PXI093S6



FUNKSJONER

Inkluderer kombimutter (han/hun)

Kategori II, støyreduksjon i henhold til DIN EN ISO 3822-1

I samsvar med krav til lydisolasjon i følge med DIN 4109

Tilpasset Brann klassifikasjon E i samsvar med DIN EN 13051-1

PRODUKTEGENSKAPER

Artikkelnummer: 578390

Materiale: Rustfritt stål 316 (EN 1.4401);EPDM-SBR-gummi

Temperatur: -50 to 120 °C

Ytre diameter (OD): 88 - 93 mm

Rørstørrelse: 3"

NB/DN: 80

Stangstørrelse (RS): M10

Gewinde (G): 1/2"

Bredde (W): 31 mm

Tykkelse (T): 2 mm

Skruediameter (Sc): 8

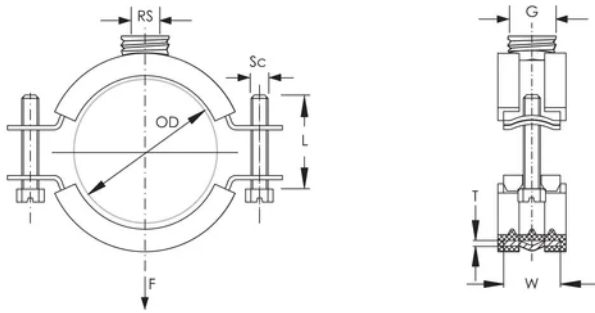
Skruelengde (L): 25mm

Statisk belastning: 2500N

YTTERLIGERE PRODUKTDETALJER

Fôr i EPDM-gummi.

DIAGRAMMER



ADVARSEL

nVent-produkter må installeres og brukes bare som beskrevet i nVent sine instruksjonsark og opplæringsmateriell. Instruksjonsark er tilgjengelig på www.nvent.com og fra din nVent kundeservice-representant. Ukorrekt installasjon, misbruk, feilaktig anvendelse eller annen manglende etterlevelse av nVent sine instruksjoner og advarsler kan føre til produktfeil, skade på eiendom, alvorlige personskader og død og/eller gjøre garantien ugyldig.

Nord-Amerika

+1.800.753.9221

Alternativ 1 –

Kundeservice

Alternativ 2 – Teknisk

støtte

Europa

Nederland:

+31 800-0200135

Frankrike:

+33 800 901 793

Europa

Tyskland:

800 1890272

Andre land:

+31 13 5835404

APAC

Shanghai:

+ 86 21 2412 1618/19

Sydney:

+61 2 9751 8500



Vår solide portefølje av merkevarer:

CADDY

ERICO

HOFFMAN

ILSCO

SCHROFF

TRACHTE

