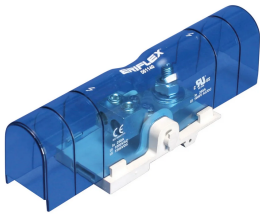


Strømterminal, bolt-til-bolt, 250 A

Data Solutions

KATALOGNUMMER

SBLT-250



SERTIFISERINGER



FUNKSJONER

I samsvar med RoHS

Halogen Fri

Tinned copper block allows for copper or aluminum conductor connections

Accessible studs and tunnels allow for easy connection of nVent ERIFLEX Flexibar and other conductors

Design allows for visual inspection of conductor and confirmation of connection

Adjustable transparent cover

Modular snap-together blocks for building multi-pole power blocks

Easily clips onto DIN rail or mounts to panel with screws

SBLEC Power Terminals Fixing Accessory required for direct panel mount

PRODUKTEGENSKAPER

Artikkelnummer: 561140

Materiale: Kobber; Termoplast

Overflate: Tinnbelagt

Maks. strømnivå, IEC: 350A

Maks. strømnivå, UL/CSA: 300A

Kortsiktig strømtåling (Icw), 1s: 8.4kA

Topp kortslutningsstrøm (Ipk): 30kA

Strømverdi for kortslutning (SCCR): 100kA

Maks. driftsspenning, IEC (UI): 1000; 1500

Maks. driftsspenning, UL (Vin): 1000

Antall pinnetilkoblinger: 1

Bredde på pinnetilkoblingsleder: 20 – 24 mm.

Størrelse på kompakt, viklet ledning for pinnetilkobling: 10 – 120 mm²

Størrelse på pinnetilkoblingsleder: #6 – 250 kcmil

Antall tunnelkoblinger: 2

Størrelse på kompakt flertrådet ledning i tunneltilkobling: (2) 10 – 50 mm²

Dimensjon for ledning for tunneltilkobling – hylse: (2) 10 – 35 mm²

Størrelse på ledning for tunneltilkobling: (2) #8 – 1/0

Dybde (D): 65mm

Høyde (H): 205.7mm

Bredde (W): 52.3mm

A: 108mm

Enhetsvekt: 0.27kg

Sertifiseringsdetaljer: UL® 1059

Antennbarhetsvurdering: UL® 94V-1

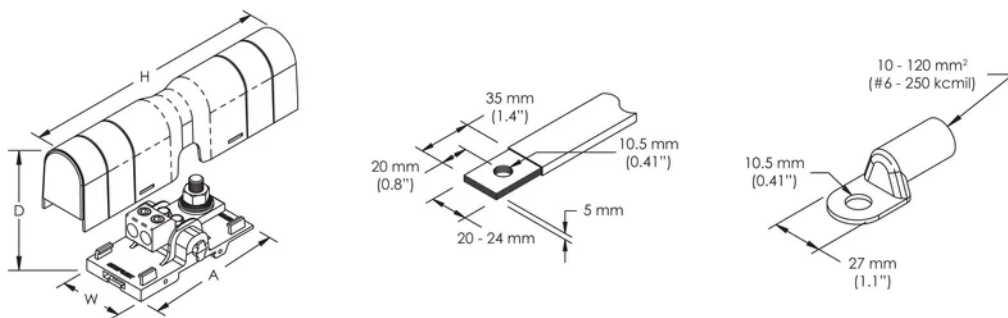
Samsvarer med: IEC® 60947-7-1

YTTERLIGERE PRODUKTDETALJER

Power terminal connections are interchangeable and can be used as line side or load side connections.

Design Guideline for Distribution Blocks, Power Blocks and Power Terminals										
Derating according to Ambient* Temperature (°C) to maintain working temperature of 85°C										
Ambient Temperature (°C)	30°	35°	40°	45°	50°	55°	60°	65°	70°	75°
Derating Coefficient (d)	1	1	1	0.94	0.88	0.82	0.75	0.67	0.58	0.47
*environment around the terminal blocks inside the enclosure										

DIAGRAMMER



ADVARSEL

nVent-produkter må installeres og brukes bare som beskrevet i nVent sine instruksjonsark og opplæringsmaterieil. Instruksjonsark er tilgjengelig på www.nvent.com og fra din nVent kundeservice-representant. Ukorrekt installasjon, misbruk, feilaktig anvendelse eller annen manglende etterlevelse av nVent sine instruksjoner og advarsler kan føre til produktfeil, skade på eiendom, alvorlige personskader og død og/eller gjøre garantien ugyldig.



Vår solide portefølje av merkevarer:

CADDY ERICO HOFFMAN ILSCO SCHROFF TRACHTE