

# Strømterminal, bolt-til-bolt, 500 A

## Data Solutions

### KATALOGNUMMER

**SBLT-500**



### SERTIFISERINGER



### FUNKSJONER

I samsvar med RoHS

Halogen Fri

Tinned copper block allows for copper or aluminum conductor connections

Accessible studs and tunnels allow for easy connection of nVent ERIFLEX Flexibar and other conductors

Design allows for visual inspection of conductor and confirmation of connection

Voltage detection and measurement connection

Adjustable transparent cover

Modular snap-together blocks for building multi-pole power blocks

Easily clips onto DIN rail or mounts to panel with screws

SBLEC Power Terminals Fixing Accessory required for direct panel mount

## PRODUKTEGENSKAPER

Artikkelnummer: 561144

Materiale: Kobber; Termoplast

Overflate: Tinnbelagt

Maks. strømnivå, IEC: 750A

Maks. strømnivå, UL/CSA: 500A

Kortsiktig strømtåling (Icw), 1s: 28.8kA

Topp kortslutningsstrøm (Ipk): 52kA

Strømverdi for kortslutning (SCCR): 100kA

Maks. driftsspenning, IEC (UI): 1000; 1500

Maks. driftsspenning, UL (Vin): 1000

Antall pinnetilkoblinger: 1

Bredde på pinnetilkoblingsleder: 20–50 mm IEC®; 20–40 mm UL®

Størrelse på kompakt, viklet ledning for pinnetilkobling: 95 – 400 mm<sup>2</sup>

Størrelse på pinnetilkoblingsleder: #6 – 700 kcmil

Antall tunnelkoblinger: 2

Størrelse på kompakt flertrådet ledning i tunneltilkobling: (2) 16 – 120 mm<sup>2</sup>

Dimensjon for ledning for tunneltilkobling – hylse: (2) 16 – 120 mm<sup>2</sup>

Størrelse på ledning for tunneltilkobling: (2) #6–250 kcmil

Dybde (D): 66mm

Høyde (H): 205.7mm

Bredde (W): 85.1mm

A: 108mm

Enhetsvekt: 0.61kg

Sertifiseringsdetaljer: UL® 1059

Antennbarhetsvurdering: UL® 94V-1

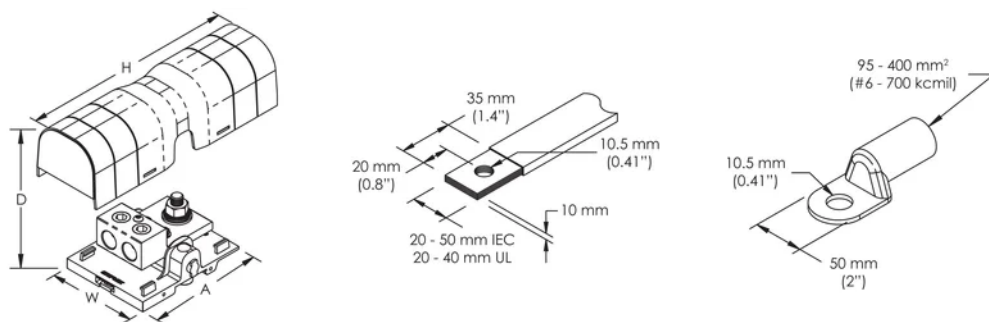
Samsvarer med: IEC® 60947-7-1

## YTTERLIGERE PRODUKTDETALJER

Power terminal connections are interchangeable and can be used as line side or load side connections.

Design Guideline for Distribution Blocks, Power Blocks and Power Terminals										
Derating according to Ambient* Temperature (°C) to maintain working temperature of 85°C										
Ambient Temperature (°C)	30°	35°	40°	45°	50°	55°	60°	65°	70°	75°
Derating Coefficient (d)	1	1	1	0.94	0.88	0.82	0.75	0.67	0.58	0.47
*environment around the terminal blocks inside the enclosure										

## DIAGRAMMER



## ADVARSEL

nVent-produkter må installeres og brukes bare som beskrevet i nVent sine instruksjonsark og opplæringsmaterieil. Instruksjonsark er tilgjengelig på [www.nvent.com](http://www.nvent.com) og fra din nVent kundeservice-representant. Ukorrekt installasjon, misbruk, feilaktig anvendelse eller annen manglende etterlevelse av nVent sine instruksjoner og advarsler kan føre til produktfeil, skade på eiendom, alvorlige personskader og død og/eller gjøre garantien ugyldig.



Vår solide portefølje av merkevarer:

**CADDY ERICO HOFFMAN ILSCO SCHROFF TRACHTE**