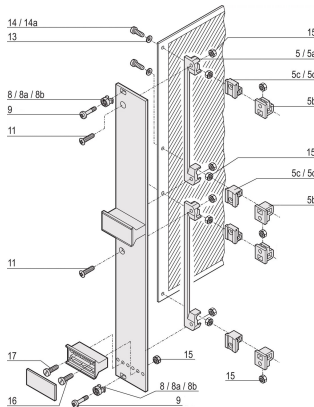
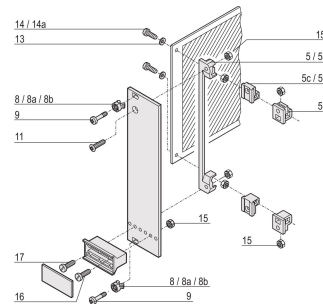
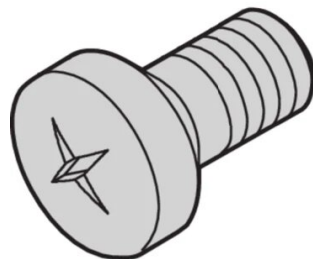


Panhead skrue, Pozidriv, Cross Recess M2.5 x 8, stål nikkel belagt, 100 stykker

Data Solutions

KATALOGNUMMER

21101-069



Panhead Screw, Pozidrive.

SERTIFISERINGER



FUNKSJONER

Panhodeskrue, pozidrive

PRODUKTEGENSKAPER

Lengde: 8mm

Overflate: Nikkelbelagt

Antall pakker: 100

Gjengestørrelse: M2.5

Materiale: Stål

Produktserie: Rammetype, pluggbar enhet

Produkttype: Skrue

Type: Panhodeskrue

Fungerer med: Bakplater; Testadaptere

Net Weight: 0.048kg

ADVARSEL

nVent-produkter må installeres og brukes bare som beskrevet i nVent sine instruksjonsark og opplæringsmateriell. Instruksjonsark er tilgjengelig på www.nvent.com og fra din nVent kundeservice-representant. Ukorrekt installasjon, misbruk, feilaktig anvendelse eller annen manglende etterlevelse av nVent sine instruksjoner og advarsler kan føre til produktfeil, skade på eiendom, alvorlige personskader og død og/eller gjøre garantien ugyldig.



Vår solide portefølje av merkevarer:

CADDY ERICO HOFFMAN ILSCO SCHROFF TRACHTE