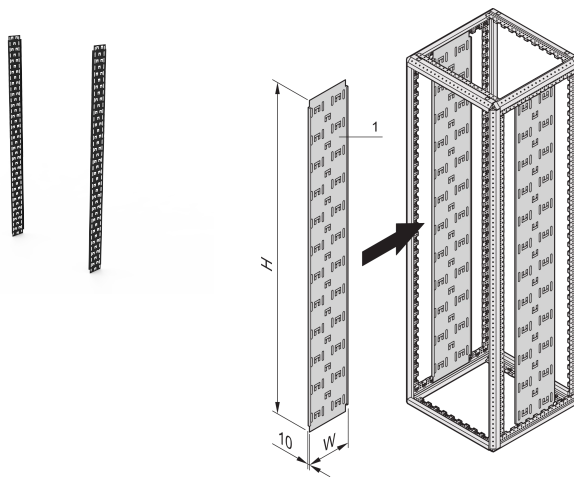


# Varistar-kabelpanel, 2000H 150 W

## Data Solutions

### KATALOGNUMMER

23130-421



Vertikalt kabelpanel for Varistar frittstående skap pulverisert i kabinettfarge i forskjellige bredder.

### SERTIFISERINGER



### FUNKSJONER

For montering direkte på rammen

Kablene er montert på plass med kabelbånd eller borrelås

### PRODUKTEGENSKAPER

Rackhøyde: 42U

Høyde: 2000mm

Bredde: 150mm

Dybde: 150mm

Antall pakker: 2

Farge: Svart grå

Fargekode: RAL 7021

Overflate: Pulverbelagt

Materiale: Stål

Produktserie: Varistar CP

Produkttype: Skap-/rackpanel

Type: Kabelpanel

Net Weight: 5.94kg

## ADVARSEL

---

nVent-produkter må installeres og brukes bare som beskrevet i nVent sine instruksjonsark og opplæringsmaterieill. Instruksjonsark er tilgjengelig på [www.nvent.com](http://www.nvent.com) og fra din nVent kundeservice-representant. Ukorrekt installasjon, misbruk, feilaktig anvendelse eller annen manglende etterlevelse av nVent sine instruksjoner og advarsler kan føre til produktfeil, skade på eiendom, alvorlige personskader og død og/eller gjøre garantien ugyldig.



Vår solide portefølje av merkevarer:

**CADDY ERICO HOFFMAN ILSCO SCHROFF TRACHTE**