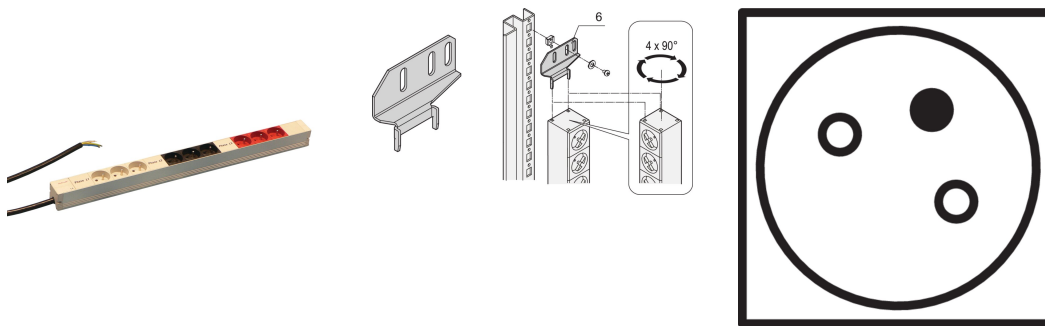


# Socket Strip, ute, 3-faset, 9 Sockets

## Data Solutions

### KATALOGNUMMER

60110-233



Modulær, kompakt PDU med mange funksjonselementer. Ved hjelp av et aluminiumchassis på 1 U og 1 U kan PDU enkelt integreres i en rack med ute-uttak.

### SERTIFISERINGER



### FUNKSJONER

Tilkoblingskabel 2 m, åpen ende med ferruler

Sokkelstrimlene kan roteres i alle fire retninger (i trinn på 90°) under installasjonen

Sokkelstrimler med UTE-kontakter, 3-fase

3-fase, 16 A per fase

I henhold til NFC 61-303

Vertikal montering

Installasjonshøyde 1 U

## PRODUKTEGENSKAPER

---

Produkttype: Sokkelskinne

Kontakttype: UTE

Antall kontakter: 9

Farge: Grå; Svart; Rød

Utganger med bryter: Nei

Lengde: 608.5mm

Spenning AC: 230V

Dybde: 44mm

Overflate: Anodisert

Materiale: Aluminium; Polyamid

Net Weight: 1.64kg

Antall pakker: 1

## YTTERLIGERE PRODUKTDETALJER

---

Bestill brakett for vertikal montering separat.

## ADVARSEL

---

nVent-produkter må installeres og brukes bare som beskrevet i nVent sine instruksjonsark og opplæringsmateriell. Instruksjonsark er tilgjengelig på [www.nvent.com](http://www.nvent.com) og fra din nVent kundeservice-representant. Ukorrekt installasjon, misbruk, feilaktig anvendelse eller annen manglende etterlevelse av nVent sine instruksjoner og advarsler kan føre til produktfeil, skade på eiendom, alvorlige personskader og død og/eller gjøre garantien ugyldig.



Vår solide portefølje av merkevarer:

**CADDY**

**ERICO**

**HOFFMAN**

**ILSCO**

**SCHROFF**

**TRACHTE**