

Universal Sway Brace

Data Solutions



nVent CADDY Universal pendelstøtte er en innovativ, allsidig løsning som gir seismisk støtte for opphengte rør. Med et unikt slisset hullmønster for enkel montering kan installatører eliminere risikoen og ulempene ved løs maskinvare, noe som gjør det til et ideelt valg for å sikre sikkerhet og overholdelse på jobben.

SERTIFISERINGER



FUNKSJONER

Brukes til både laterale og langsgående bruksområder med pendelstøtte

Bolthode som kan brytes av, muliggjør enkel installasjon og inspeksjon

Fungerer med støtterør på 1–2" for å redusere lagerplass

Fungerer med 12 måler eller tykkere Type A solid stag som støtte

Oppfyller NFPA®-13- og CEN/TS 1755:2021-krav for seismisk pendelstøtte

FM®-spesifikasjon testet

FM Specification Tested with the following brace members: Type A Solid Strut (12 gauge or thicker) and 1-2 in Sch40/EN 10255H Pipe

SPESIFIKASJONER

Overflate: Elektrogalvanisert

Materiale: Stål

Table 1/2

Katalognummer	Artikkelnummer	Rørstørrelse, nominell	Støpejern	NB/DN	Støtte NB/DN	Bredde (W)
CSB0100N	404101	25.4mm		25	25 – 50mm	38mm
CSB0400N	404113	101.6mm	101.6mm	100	25 – 50mm	38mm
CSB0125N	404103	31.75mm		32	25 – 50mm	38mm
CSB0150N	404105	38.1mm	38.1mm	40	25 – 50mm	38mm
CSB0200N	404107	50.8mm	50.8mm	50	25 – 50mm	38mm
CSB0250N	404109	63.5mm	63.5mm	65	25 – 50mm	38mm
CSB1200N	404123	304.8mm	304.8mm	300	25 – 50mm	38mm
CSB0300N	404111	76.2mm	76.2mm	80	25 – 50mm	38mm
CSB0500N	404115			125	25 – 50mm	38mm
CSB1000N	404121	254mm	254mm	250	25 – 50mm	38mm
CSB0800N	404119	203.2mm	203.2mm	200	25 – 50mm	38mm
CSB0600N	404117	152.4mm		150	25 – 50mm	38mm

Table 2/2

Katalognummer	Artikkelnummer	A	B.	C.	D
CSB0100N	404101	91mm	33mm	16mm	126mm
CSB0400N	404113	91mm	33mm	26mm	216mm
CSB0125N	404103	91mm	33mm	18mm	140mm
CSB0150N	404105	91mm	33mm	19mm	136mm
CSB0200N	404107	91mm	33mm	21mm	151mm
CSB0250N	404109	91mm	33mm	24mm	171mm
CSB1200N	404123	91mm	33mm	25mm	429mm
CSB0300N	404111	91mm	33mm	25mm	187mm
CSB0500N	404115	91mm	33mm	25mm	255mm
CSB1000N	404121	91mm	33mm	25mm	386mm
CSB0800N	404119	91mm	33mm	31mm	331mm
CSB0600N	404117	91mm	33mm	29mm	275mm

YTTERLIGERE PRODUKTDETALJER

FM®-spesifikasjonstestet for rørstørrelser på 1-1/2" til 4" uten navstøpejernsrør.

Belastningsklassifiseringer for Sch 10 kan også brukes på AS 1074 Medium, GB/T 3091, EN 10255 (Medium eller Heavy) og JIS G3452-rør.

Belastningsklassifiseringer for Sch 40 kan også brukes på AS 1074 Heavy, GB/T 3091, EN 10255 (Heavy) og JIS G3454-rør.

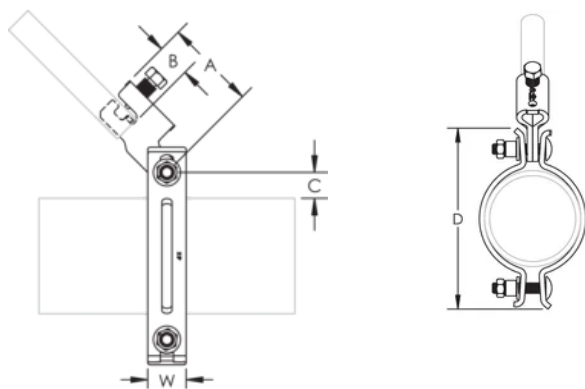
Belastningsklassifiseringer for FM-godkjent lysvegg kan også brukes på AS 1074 Lightwall, EN 10255 L, EN 10220 og GB/T 8163-rør.

FM-godkjent med 12 måler eller tykkere Type A solid stag som støtte

UL-belastninger								
Delenummer	Lateral				Langsgående			
	Sch 10/Sch 40-servicerør	Bull Moose Eddy Flow-servicerør	Wheatland Mega-Flow-servicerør	Youngstown Fire-Flow-servicerør	Sch 10/Sch 40-servicerør	Bull Moose Eddy Flow-servicerør	Wheatland Mega-Flow-servicerør	Youngstown Fire-Flow-servicerør
CSB0100xxx	8006 N	N/A	N/A	N/A	4448 N	N/A	N/A	N/A
CSB0125xxx	8006 N	8006 N	8006 N	N/A	3025 N	3025 N	3025 N	N/A
CSB0150xxx	8006 N	8006 N	8006 N	8006 N	4448 N	4448 N	4448 N	4448 N
CSB0200xxx	8006 N	8006 N	8006 N	8006 N	5782 N	5782 N	5782 N	5782 N
CSB0250xxx	8006 N	8006 N	8006 N	8006 N	5782 N	5782 N	5782 N	5782 N
CSB0300xxx	8006 N	8006 N	8006 N	8006 N	6227 N	6227 N	6227 N	6227 N
CSB0400xxx	8006 N	8006 N	8006 N	8006 N	7561 N	7561 N	7561 N	7561 N
CSB0500xxx	8006 N	N/A	N/A	N/A	7561 N	N/A	N/A	N/A
CSB0600xxx	8006 N	N/A	8006 N	N/A	7561 N	N/A	7561 N	N/A
CSB0800xxx	8006 N	N/A	N/A	N/A	7561 N	N/A	N/A	N/A
CSB1000xxx	8451 N	N/A	N/A	N/A	8451 N	N/A	N/A	N/A
CSB1200xxx	N/A	N/A	N/A	N/A	N/A	N/A	N/A	N/A

FM-belastninger								
Delenummer	Horisontal kapasitet per installasjonsvinkel fra vertikal							
	Lateral				Langsgående			
	30° - 44°	45° - 59°	60° - 74°	75° - 90°	30° - 44°	45° - 59°	60° - 74°	75° - 90°
FM-godkjent lysvegg, Sch 10- / Sch 40-servicerør								
CSB0100xxx	6620 N	9380 N	11470 N	12890 N	5730 N	5510 N	5600 N	6220 N
CSB0125xxx	6130 N	8710 N	10670 N	11960 N	5730 N	5510 N	5600 N	6220 N
CSB0150xxx	6130 N	8710 N	10670 N	11960 N	5330 N	8270 N	9690 N	10000 N
CSB0200xxx	6130 N	8710 N	10670 N	11960 N	5330 N	8090 N	9690 N	10000 N
CSB0250xxx	6400 N	9020 N	11070 N	12410 N	5870 N	8090 N	9740 N	11120 N
CSB0300xxx	6180 N	8760 N	10760 N	12050 N	5780 N	7960 N	9740 N	11120 N
CSB0400xxx	6180 N	8760 N	10760 N	12050 N	5780 N	7960 N	9740 N	11120 N
CSB0500xxx	6180 N	8760 N	10760 N	12050 N	5780 N	7960 N	9740 N	11120 N
CSB0600xxx	6490 N	9160 N	11200 N	12580 N	6270 N	8670 N	10450 N	11920 N
0,188" vegg og Sch 40-servicerør								
CSB0800xxx	5910 N	8360 N	10230 N	11470 N	6220 N	8540 N	10450 N	11740 N
CSB1000xxx	5910 N	8360 N	10230 N	11470 N	6220 N	8540 N	10450 N	11740 N
CSB1200xxx	7470 N	10540 N	12940 N	14500 N	7110 N	8270 N	9960 N	11520 N

DIAGRAMMER



ADVARSEL

nVent-produkter må installeres og brukes bare som beskrevet i nVent sine instruksjonsark og opplæringsmateriell. Instruksjonsark er tilgjengelig på www.nvent.com og fra din nVent kundeservice-representant. Ukorrekt installasjon, misbruk, feilaktig anvendelse eller annen manglende etterlevelse av nVent sine instruksjoner og advarsler kan føre til produktfeil, skade på eiendom, alvorlige personskader og død og/eller gjøre garantien ugyldig.



Vår solide portefølje av merkevarer:

CADDY ERICO HOFFMAN ILSCO SCHROFF TRACHTE