

# nVent CADDY Macrofix Plus Kombi z nak. łącz., pr. M8, M10, 1/2", śr.zwn. 50–58mm

## NUMER KATALOGOWY

**MPK058**



## FUNKCJE

Zawiera łatwy mechanizm zamykający

Powłoka odporna na upływ czasu

Kategoria II redukcji hałasu zgodnie z normą DIN EN ISO 3822-1

Izolacyjność akustyczna zgodna z normą DIN 4109

Klasyfikacja "E" w testach ogniowych, zgodnie z DIN EN 13501-1

## ATRYBUTY PRODUKTU

Numer artykułu: 586758

Rozmiar pręta (RS): M8;M10;1/2"

Temperatura: -50 to 110 °C

Kolor: Czarny

Materiał: Stal;Guma EPDM-SBR

Wykończenie: Ocynkowane galwanicznie

Zewnętrzna średnica (OD): 50 - 58 mm

Szerokość (W): 21 mm

Grubość (T): 1.25 mm

Średnica wkrętu (Sc): 6 mm

Długość wkrętu (L): 37mm

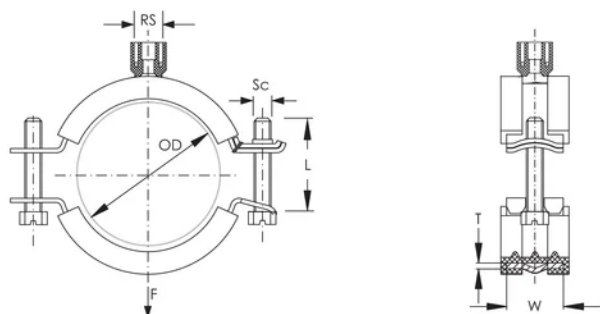
Obciążenie statyczne: 1500N

Masa urządzenia: 0.15 kg

## DODATKOWE INFORMACJE O PRODUKCIE

Okładzina wykonana jest z gumy EPDM.

## SCHEMATY



## OSTRZEŻENIE

Produkty nVent powinny być instalowane i używane wyłącznie zgodnie z instrukcjami i materiałami szkoleniowymi nVent. Instrukcje są dostępne na stronie [www.nvent.com](http://www.nvent.com) oraz u przedstawiciela działu obsługi klienta firmy nVent. Nieprawidłowa instalacja, niewłaściwe użycie, niewłaściwe zastosowanie lub inne nieprzestrzeganie instrukcji i ostrzeżeń nVent może spowodować nieprawidłowe działanie produktu, uszkodzenie mienia, poważne obrażenia ciała i śmierć i/lub utratę gwarancji.

### Ameryka Północna

+1.800.753.9221

Opcja 1 – obsługa klienta

Opcja 2 – wsparcie

techniczne

### Europa

Niderlandy:

+31 800-0200135

Francja:

+33 800 901 793

### Europa

Niemcy:

800 1890272

Inne kraje:

+31 13 5835404

### APAC

Szanghaj:

+ 86 21 2412 1618/19

Sydney:

+61 2 975 185 00



Marki w naszej ofercie:

CADDY

ERICO

HOFFMAN

ILSCO

SCHROFF

TRACHTE



©2026 nVent. Wszystkie znaki i logo nVent są własnością firmy nVent Services GmbH albo jej spółek zależnych lub są licencjonowane. Wszystkie pozostałe znaki towarowe są własnością odpowiednich właścicieli. Firma nVent zastrzega sobie prawo do zmiany specyfikacji bez powiadomienia.

Ten dokument jest generowany przez system.