

# Low Voltage Male/Female Insulators, 30 mm

## Data Solutions

### NUMER KATALOGOWY

**ISOTP30F8M8**



### CERTYFIKATY



### FUNKCJE

Bez halogenu

Zgodność z normą RoHS

High resistance to leakage current

Great stability of electrical and mechanical parameters

Fiberglass reinforced

UL® Recognized in E125470 and evaluated for dielectric withstand rating of 1,500 VAC/DC

### ATRYBUTY PRODUKTU

Numer artykułu: 542030

Materiał: Stal; Poliamid wzmocniony włóknem szklanym

Wykończenie: Ocynkowane galwanicznie

Temperatura robocza: -40 to 130°C

Napięcie izolacji: 1000; 1500

Klasyfikacja palności: UL® 94V-0

Zgodność z: IEC® 60695-2-11 (próba rozżarzonego drutu 960°C)

Wysokość (H): 30mm

Szerokość łba sześciokątnego (W): 30mm

Głębokość (D): 34mm

Średnica (Ø): 26mm

Rozmiar gwintu 1 (TS1): M8

Długość gwintu (TL): 17mm

Rozmiar gwintu 2 (TS2): M8

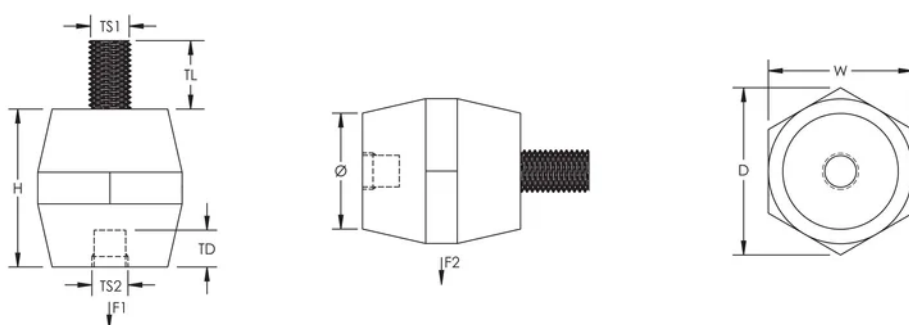
Głębokość gwintu (TD): 8mm

Obciążenie statyczne 1 (F1): 6000daN

Obciążenie statyczne 2 (F2): 3000daN

Masa urządzenia: 0.05kg

## SCHEMATY



## OSTRZEŻENIE

Produkty nVent powinny być instalowane i używane wyłącznie zgodnie z instrukcjami i materiałami szkoleniowymi nVent. Instrukcje są dostępne na stronie [www.nvent.com](http://www.nvent.com) oraz u przedstawiciela działu obsługi klienta firmy nVent. Nieprawidłowa instalacja, niewłaściwe użycie, niewłaściwe zastosowanie lub inne nieprzestrzeganie instrukcji i ostrzeżeń nVent może spowodować nieprawidłowe działanie produktu, uszkodzenie mienia, poważne obrażenia ciała i śmierć i/lub utratę gwarancji.



Marki w naszej ofercie:

**CADDY   ERICO   HOFFMAN   ILSCO   SCHROFF   TRACHTE**

©2026 nVent. Wszystkie znaki i logo nVent są własnością firmy nVent Services GmbH albo jej spółek zależnych lub są licencjonowane. Wszystkie pozostałe znaki towarowe są własnością odpowiednich właścicieli. Firma nVent zastrzega sobie prawo do zmiany specyfikacji bez powiadomienia.

Ten dokument jest generowany przez system.