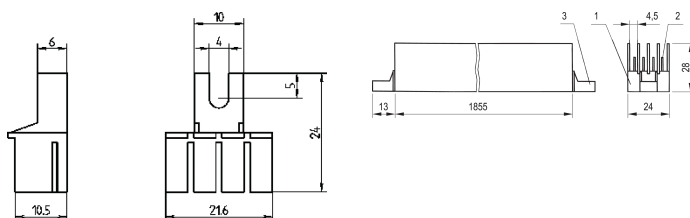
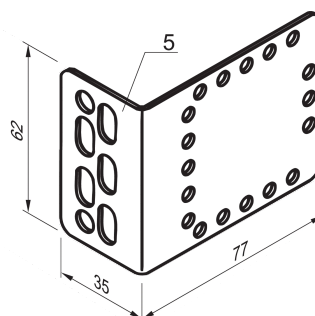
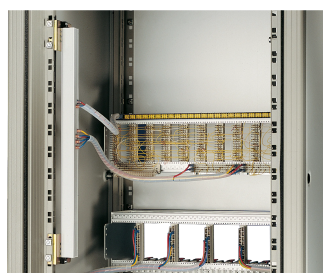


Szyna zbiorcza ze złączami FASTON, 3-biegunowa, blaszana E-Cu

Data Solutions

NUMER KATALOGOWY

20100-018



Szyna zbiorcza Schroff jest metalową listwą lub prętem, zwykle umieszczoną wewnątrz rozdzielnic, płyt panelowych i obudów magistrali do lokalnej dystrybucji wysokiego prądu.

CERTYFIKATY



FUNKCJE

Połączenia FASTON 6.3 x 0.8 mm

Można go wyciąć na wymaganą długość

Pionowy rozkład prądu w szafce

ATRYBUTY PRODUKTU

Materiał: Miedź

Wykończenie: Powłoka cynowana

Liczba biegunów: 3

Liczba opakowań: 1

Typ produktu: Szyna zbiorcza

Net Weight: 1.006kg

OSTRZEŻENIE

Produkty nVent powinny być instalowane i używane wyłącznie zgodnie z instrukcjami i materiałami szkoleniowymi nVent. Instrukcje są dostępne na stronie www.nvent.com oraz u przedstawiciela działu obsługi klienta firmy nVent. Nieprawidłowa instalacja, niewłaściwe użycie, niewłaściwe zastosowanie lub inne nieprzestrzeganie instrukcji i ostrzeżeń nVent może spowodować nieprawidłowe działanie produktu, uszkodzenie mienia, poważne obrażenia ciała i śmierć i/lub utratę gwarancji.



Marki w naszej ofercie:

CADDY ERICO HOFFMAN ILSCO SCHROFF TRACHTE