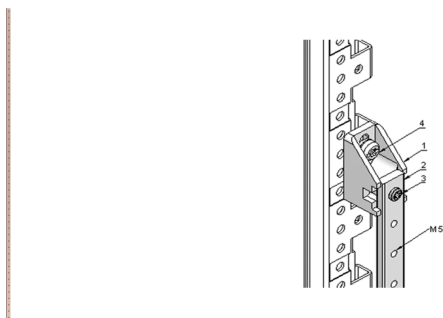


Zestaw szyny uziemiającej do końcówek pierścieniowych, 980 mm

Data Solutions

NUMER KATALOGOWY

20118-861



Taśma miedziana zazwyczaj mieści się wewnątrz rozdzielnic, płyt panelowych i obudów magistrali do uziemienia. Są one również wykorzystywane do podłączenia urządzeń wysokiego napięcia na rozdzielniach elektrycznych i urządzeń niskiego napięcia w bankach baterii.

FUNKCJE

Do przykręcania kabli uziemiających z zaczepekami pierścieniowymi

Gwintowane punkty mocowania M5 w odstępach 20 mm

Zespół izolowany od ramy

Maksymalna pojemność prądowa 200 A.

Połączenie 35 mm² z zaciskiem (akcesoria 21120-209)

ATRYBUTY PRODUKTU

Długość: 980mm

Materiał: Miedź

Liczba opakowań: 1

Typ produktu: Zestaw uziemiający

Typ: Zakończenie pierścieniowe

Net Weight: 0.74kg

OSTRZEŻENIE

Produkty nVent powinny być instalowane i używane wyłącznie zgodnie z instrukcjami i materiałami szkoleniowymi nVent. Instrukcje są dostępne na stronie www.nvent.com oraz u przedstawiciela działu obsługi klienta firmy nVent. Nieprawidłowa instalacja, niewłaściwe użycie, niewłaściwe zastosowanie lub inne nieprzestrzeganie instrukcji i ostrzeżeń nVent może spowodować nieprawidłowe działanie produktu, uszkodzenie mienia, poważne obrażenia ciała i śmierć i/lub utratę gwarancji.



Marki w naszej ofercie:

CADDY ERICO HOFFMAN ILSCO SCHROFF TRACHTE

©2026 nVent. Wszystkie znaki i logo nVent są własnością firmy nVent Services GmbH albo jej spółek zależnych lub są licencjonowane. Wszystkie pozostałe znaki towarowe są własnością odpowiednich właścicieli. Firma nVent zastrzega sobie prawo do zmiany specyfikacji bez powiadomienia.

Ten dokument jest generowany przez system.