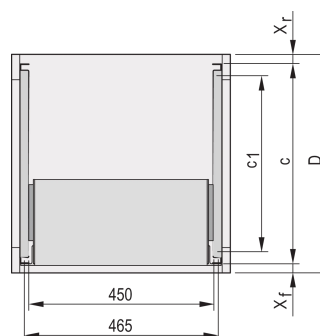
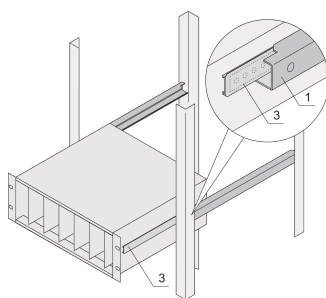


Prowadnice teleskopowe C-Profil do szafki do montażu Novastar, 800 mm

Data Solutions

NUMER KATALOGOWY

24562-474



Prowadnice teleskopowe z profilem prowadzącym do montażu w szafach o nośności 25 kg.

CERTYFIKATY



FUNKCJE

Do montażu podpórek o szerokości 84 mm w płaszczyźnie 19"

Udźwig: 25 kg na parę

Profil prowadzący (1) jest dopasowany do wymiaru mocowania w szafce (jest przykręcany do profilu 19" szafki); szyna adaptera (3) jest dopasowana do głębokości i wymiaru mocowania na subracku (jest wkładana do profilu prowadzącego jak prowadnica teleskopowa)

ATRYBUTY PRODUKTU

Rodzina produktów: Novastar

Głębokość: 800mm

Liczba opakowań: 2

Wykończenie: Anodyzowany

Materiał: Aluminium

Typ produktu: Prowadnica teleskopowa

Typ: Profil C

Net Weight: 0.66kg

DODATKOWE INFORMACJE O PRODUKCIE

Brak ochrony przed ekstrakcją, brak zatrzymania przy pełnym wysunięciu.

Szyna zbrojeniowa i szyna C zostały przetestowane zgodnie z normami GAN rosyjskiego organu ds. energii atomowej.

OSTRZEŻENIE

Produkty nVent powinny być instalowane i używane wyłącznie zgodnie z instrukcjami i materiałami szkoleniowymi nVent. Instrukcje są dostępne na stronie www.nvent.com oraz u przedstawiciela działu obsługi klienta firmy nVent. Nieprawidłowa instalacja, niewłaściwe użycie, niewłaściwe zastosowanie lub inne nieprzestrzeganie instrukcji i ostrzeżeń nVent może spowodować nieprawidłowe działanie produktu, uszkodzenie mienia, poważne obrażenia ciała i śmierć i/lub utratę gwarancji.



Marki w naszej ofercie:

CADDY

ERICO

HOFFMAN

ILSCO

SCHROFF

TRACHTE