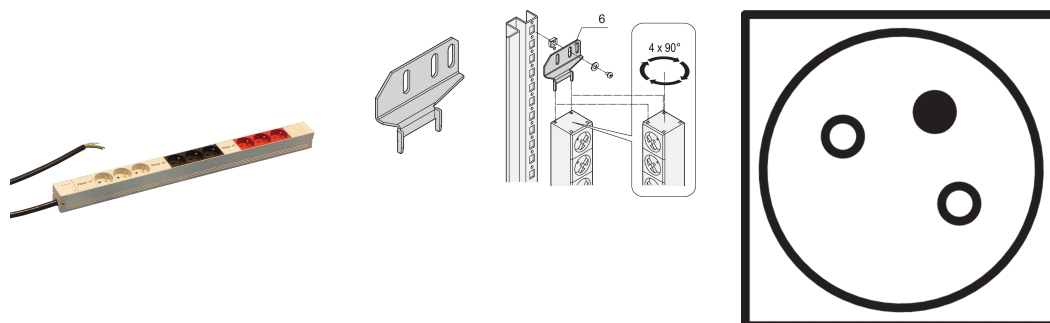


# Szyna gniazdowa, UTE, 3-fazowa, 9 gniazda

## Data Solutions

### NUMER KATALOGOWY

**60110-233**



Modułowy, kompaktowy PDU z wieloma elementami funkcyjnymi. Dzięki aluminiowej obudowie 1U na 1U PDU można łatwo zintegrować w szafie serwerowej z gniazdami UTE.

### CERTYFIKATY



### FUNKCJE

Kabel łączący 2 m, otwarty koniec z nasadkami pierścieniowymi

Listwy gniazdowe można obracać we wszystkich czterech kierunkach (co 90°) podczas montażu

Listwy gniazdowe z gniazdami UTE, 3-fazowe

3-fazowy, 16 A na fazę

Zgodnie z NFC 61-303

Montaż pionowy

Wysokość montażu 1U.

## ATRYBUTY PRODUKTU

---

Typ produktu: Listwa gniazdowa

Typ gniazda: UTE

Liczba gniazd: 9

Kolor: Szary; Czarny; Czerwony

Gniazda przełączane: Nie

Długość: 608.5mm

Napięcie AC: 230V

Głębokość: 44mm

Wykończenie: Anodyzowany

Materiał: Aluminium; Poliamid

Net Weight: 1.64kg

Liczba opakowań: 1

## DODATKOWE INFORMACJE O PRODUKCIE

---

Wspornik do montażu pionowego należy zamówić oddzielnie.

## OSTRZEŻENIE

---

Produkty nVent powinny być instalowane i używane wyłącznie zgodnie z instrukcjami i materiałami szkoleniowymi nVent. Instrukcje są dostępne na stronie [www.nvent.com](http://www.nvent.com) oraz u przedstawiciela działu obsługi klienta firmy nVent. Nieprawidłowa instalacja, niewłaściwe użycie, niewłaściwe zastosowanie lub inne nieprzestrzeganie instrukcji i ostrzeżeń nVent może spowodować nieprawidłowe działanie produktu, uszkodzenie mienia, poważne obrażenia ciała i śmierć i/lub utratę gwarancji.



Marki w naszej ofercie:

CADDY

ERICO

HOFFMAN

ILSCO

SCHROFF

TRACHTE