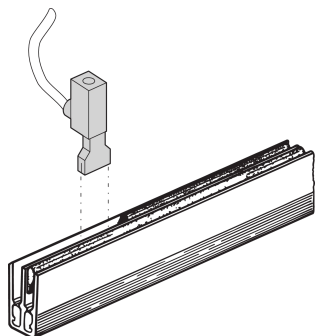


Złącze zasilania szyny zbiorczej

Data Solutions



złącze zasilania szyny zbiorczej zapewnia wewnętrzny rozdział zasilania zaprojektowany w celu zmniejszenia złożoności serwera i zapewnienia oddzielnego połączenia, które ułatwia montaż, kontrolę i rozwiązywanie problemów.

CERTYFIKATY



FUNKCJE

Złącze zasilania szyny zbiorczej

SPECYFIKACJE

Table 1/1

Numer katalogowy	Liczba opakowań	Materiał	Typ produktu	Typ
60100-575	1	Mosiądz, Miedź, Poliamid	Złącze	Złącze zasilania

DODATKOWE INFORMACJE O PRODUKCIE

Złącze zasilania wymaga dwóch gniazd FASTON.

OSTRZEŻENIE

Produkty nVent powinny być instalowane i używane wyłącznie zgodnie z instrukcjami i materiałami szkoleniowymi nVent. Instrukcje są dostępne na stronie www.nvent.com oraz u przedstawiciela działu obsługi klienta firmy nVent. Nieprawidłowa instalacja, niewłaściwe użycie, niewłaściwe zastosowanie lub inne nieprzestrzeganie instrukcji i ostrzeżeń nVent może spowodować nieprawidłowe działanie produktu, uszkodzenie mienia, poważne obrażenia ciała i śmierć i/lub utratę gwarancji.



Marki w naszej ofercie:

CADDY ERICO HOFFMAN ILSCO SCHROFF TRACHTE

©2026 nVent. Wszystkie znaki i logo nVent są własnością firmy nVent Services GmbH albo jej spółek zależnych lub są licencjonowane. Wszystkie pozostałe znaki towarowe są własnością odpowiednich właścicieli. Firma nVent zastrzega sobie prawo do zmiany specyfikacji bez powiadomienia.

Ten dokument jest generowany przez system.