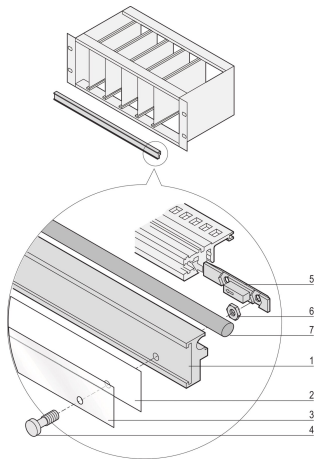


EuropacPRO Centralny zamek, 84 km

NUMER KATALOGOWY

24560-167



Może być zamontowany na przedniej i tylnej szynie poziomej, jeśli do podszafy włożono płytki drukowane bez panelu przedniego.

CERTYFIKATY



FUNKCJE

Może być stosowany, jeśli do podstatywu włożono płytki PCB bez przednich paneli

Szyna ustalająca zapewnia wspólne blokowanie płytek drukowanych i działa jak tabliczka identyfikacyjna

Tylko dla 84 subracków HP EuropacPRO

ATRYBUTY PRODUKTU

Typ produktu: Szyna nośna

Rodzina produktów: EuropacPRO

Współpracuje z: Stojaki podrzędne

Materiał: Aluminium

Szerokość stojaka: 84HP

Liczba opakowań: 1

Wykończenie: Anodyzowany

Net Weight: 0.12kg

OSTRZEŻENIE

Produkty nVent powinny być instalowane i używane wyłącznie zgodnie z instrukcjami i materiałami szkoleniowymi nVent. Instrukcje są dostępne na stronie www.nvent.com oraz u przedstawiciela działu obsługi klienta firmy nVent. Nieprawidłowa instalacja, niewłaściwe użycie, niewłaściwe zastosowanie lub inne nieprzestrzeganie instrukcji i ostrzeżeń nVent może spowodować nieprawidłowe działanie produktu, uszkodzenie mienia, poważne obrażenia ciała i śmierć i/lub utratę gwarancji.

North America

All locations
+1.763.422.2661
Chat with us:
nvent.com/schroff

Europe

Straubenhardt, Germany
+49.7082.794.0
Betschdorf, France
+33.3.88.90.64.90
Warsaw, Poland
+48.22.209.98.35
Assago, Italy
+39.02.932.7141
Chat with us:
nvent.com/schroff

Asia

Shanghai, China
+86.21.2412.6943
Qingdao, China
+86.532.8771.6101
Singapore
+65.6768.5800
Shin-Yokohama, Japan
+81.45.476.0271
Chat with us:
nvent.com/schroff

Middle East & India

Dubai, United Arab
Emirates
+971.4.378.1700
Bangalore, India
+91.80.6715.2001
Istanbul, Turkey
+90.216.250.7374
Chat with us:
nvent.com/schroff



Marki w naszej ofercie:

CADDY

ERICO

HOFFMAN

ILSCO

SCHROFF

TRACHTE

©2026 nVent. Wszystkie znaki i logo nVent są własnością firmy nVent Services GmbH albo jej spółek zależnych lub są licencjonowane. Wszystkie pozostałe znaki towarowe są własnością odpowiednich właścicieli. Firma nVent zastrzega sobie prawo do zmiany specyfikacji bez powiadomienia.

Ten dokument jest generowany przez system.