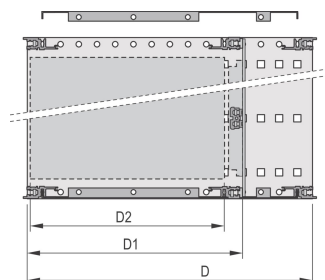
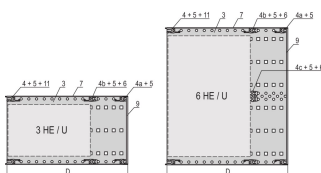
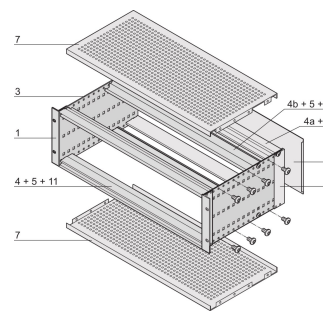


# EuropacPRO 19" Subrack Kit do płyty montażowej, ekranowany, 3 U, 295 mm

## NUMER KATALOGOWY

**24563-143**



EMC ekranowany subrack do montażu na płycie montażowej, tylna strona pokryta tylnym panelem.

## CERTYFIKATY



## FUNKCJE

Podpórka z bocznym panelem typu F („elastyczny”), przedni wspornik 19” w zestawie, uchwyt 19” z regulacją głębokości sprzedawany oddzielnie (nie wchodzi w skład zestawu)

Dostarczane jako oszczędzające miejsce płaskie opakowanie

Modyfikacje, takie jak wycięcia, różne wykończenia lub dostępne wymiary

EMC około 40 dB przy GHz, 30 dB przy 2 GHz, przy założeniu, że przód jest pokryty ekranowanymi panelami czołowymi, badanie zgodnie z VG 95373 część 15

IP 20, zgodnie z IEC 60529

Aluminiowa konstrukcja

Wymiary wewnętrzne i zewnętrzne zgodnie z: IEC 60297-3-100, -101, IEEE 1101.1

Tylna szyna pozioma do montażu na płycie montażowej z listwą izolacyjną

Szyna pozioma typu „light”

## ATRYBUTY PRODUKTU

---

Wysokość stojaka: 3U

Głębokość (D): 295mm

Liczba opakowań: 1

Do montażu: Płyta montażowa

Głębokość płyty: 160mm; 220mm; 280mm

Typ uszczelki: Tekstylna

Uchwyt w zestawie: Nie

Montaż: Stojak

Zgodność z: IEC 60297-3-103

Ekranowanie EMC: Tak

Wykończenie: Anodyzowany; Powierzchnia pasywowana

Materiał: Aluminium

Typ produktu: Stojak podrzędny/podstawa montażowa

Szerokość stojaka: 84HP

Obciążenie statyczne: 11kg

Net Weight: 2.88kg

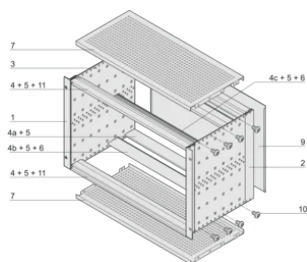
## DODATKOWE INFORMACJE O PRODUKCIE

---

Indywidualna konfiguracja: Szeroka gama wariantów wysokości, szerokości i głębokości; szyny prowadzące do szerokiej gamy zastosowań; opcje wnętrza; akcesoria i materiały montażowe.

## SCHEMATY

---



## OSTRZEŻENIE

---

Produkty nVent powinny być instalowane i używane wyłącznie zgodnie z instrukcjami i materiałami szkoleniowymi nVent. Instrukcje są dostępne na stronie [www.nvent.com](http://www.nvent.com) oraz u przedstawiciela działu obsługi klienta firmy nVent. Nieprawidłowa instalacja, niewłaściwe użycie, niewłaściwe zastosowanie lub inne nieprzestrzeganie instrukcji i ostrzeżeń nVent może spowodować nieprawidłowe działanie produktu, uszkodzenie mienia, poważne obrażenia ciała i śmierć i/lub utratę gwarancji.

### North America

All locations  
+1.763.422.2661  
Chat with us:  
[nvent.com/schroff](http://nvent.com/schroff)

### Europe

Straubenhardt, Germany  
+49.7082.794.0  
Betschdorf, France  
+33.3.88.90.64.90  
Warsaw, Poland  
+48.22.209.98.35  
Assago, Italy  
+39.02.932.7141  
Chat with us:  
[nvent.com/schroff](http://nvent.com/schroff)

### Asia

Shanghai, China  
+86.21.2412.6943  
Qingdao, China  
+86.532.8771.6101  
Singapore  
+65.6768.5800  
Shin-Yokohama, Japan  
+81.45.476.0271  
Chat with us:  
[nvent.com/schroff](http://nvent.com/schroff)

### Middle East & India

Dubai, United Arab Emirates  
+971.4.378.1700  
Bangalore, India  
+91.80.6715.2001  
Istanbul, Turkey  
+90.216.250.7374  
Chat with us:  
[nvent.com/schroff](http://nvent.com/schroff)



Marki w naszej ofercie:

CADDY

ERICO

HOFFMAN

ILSCO

SCHROFF

TRACHTE