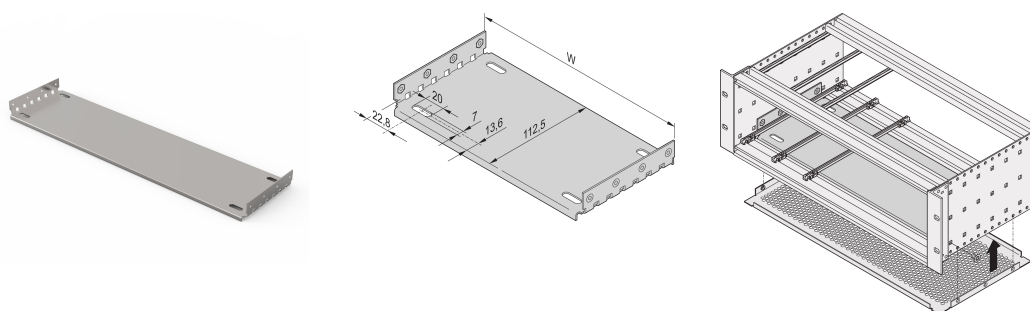


Płyta montażowa EuropacPRO do stosowania z płytą osłonową, 84 HP, długość płyty 460 mm

NUMER KATALOGOWY

34563-044



Material	HP	W	D
34563001	28	146,87	112,50
34563009	28	146,87	172,50
34563002	42	217,99	112,50
34563014	42	217,99	172,50
34563003	63	324,67	112,50
34563019	63	324,67	172,50
34563004	84	431,35	112,50
34563024	84	431,35	172,50
34563026	84	431,35	232,50
34563028	84	431,35	292,50
34563042	84	431,35	352,50
34563044	84	431,35	412,50

Płyta montażowa do stosowania z pokrywami do montażu i mocowania ciężkich elementów. Płyty montażowe o pełnej szerokości (tak szerokie jak subrack lub obudowa systemowa) są przymocowane do paneli bocznych. Płyty montażowe o częściowej szerokości są przymocowane do panelu bocznego i szyny poziomej za pomocą listwy montażowej.

Szyny prowadzące typu 4,4? I wzmacnione typu nie mogą być używane w połączeniu z płytą montażową. Górna/dolna pokrywa, która zostanie umieszczona w rowku poziomych szyn światła (typu L), nie może być używana w połączeniu z płytą montażową.

FUNKCJE

Do montażu i mocowania ciężkich elementów

Płyta montażowa, pełna szerokość: Płyta montażowa jest tak szeroka, jak obudowa subracka/systemu i jest przymocowana do paneli bocznych

Szynę prowadzącą można zamontować w pierwszym i ostatnim położeniu szczeliny

Poza płytą montażową płyty EMC można również zamontować na podszafie

Prowadnice typu 4.4 i „wzmocnione” nie mogą być używane

ATRYBUTY PRODUKTU

Szerokość stojaka: 84HP

Liczba opakowań: 1

Głębokość: 412.5mm

Materiał: Aluminium

Rodzina produktów: EuropacPRO

Typ produktu: Płyta montażowa

Szerokość: 431.35mm

Współpracuje z: Stojaki podrzędne

Net Weight: 0.77kg

OSTRZEŻENIE

Produkty nVent powinny być instalowane i używane wyłącznie zgodnie z instrukcjami i materiałami szkoleniowymi nVent. Instrukcje są dostępne na stronie www.nvent.com oraz u przedstawiciela działu obsługi klienta firmy nVent. Nieprawidłowa instalacja, niewłaściwe użycie, niewłaściwe zastosowanie lub inne nieprzestrzeganie instrukcji i ostrzeżeń nVent może spowodować nieprawidłowe działanie produktu, uszkodzenie mienia, poważne obrażenia ciała i śmierć i/lub utratę gwarancji.

North America

All locations

+1.763.422.2661

Chat with us:

nvent.com/schroff

Europe

Straubenhardt, Germany

+49.7082.794.0

Betschdorf, France

+33.3.88.90.64.90

Warsaw, Poland

+48.22.209.98.35

Assago, Italy

+39.02.932.7141

Chat with us:

nvent.com/schroff

Asia

Shanghai, China

+86.21.2412.6943

Qingdao, China

+86.532.8771.6101

Singapore

+65.6768.5800

Shin-Yokohama, Japan

+81.45.476.0271

Chat with us:

nvent.com/schroff

Middle East & India

Dubai, United Arab

Emirates

+971.4.378.1700

Bangalore, India

+91.80.6715.2001

Istanbul, Turkey

+90.216.250.7374

Chat with us:

nvent.com/schroff



Marki w naszej ofercie:

CADDY

ERICO

HOFFMAN

ILSCO

SCHROFF

TRACHTE