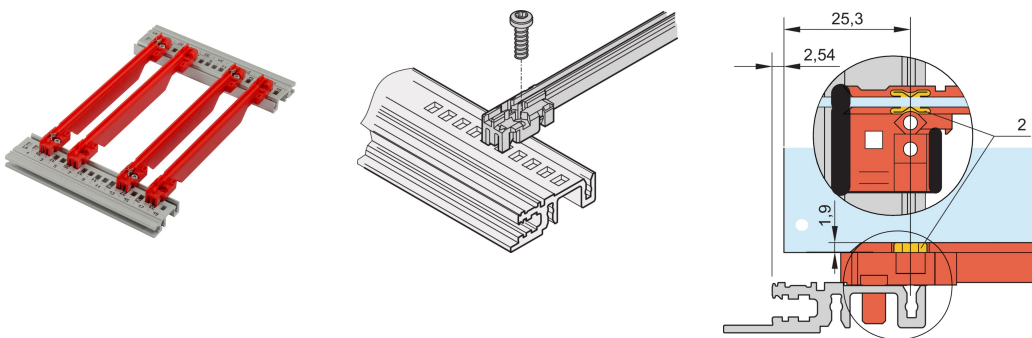


Typ akcesoriów szyny prowadzącej, wzmocniony, PC, 160 mm, szerokość rowka 2 mm, czerwony

NUMER KATALOGOWY

64568-076



Nowa generacja wzmocnionych szyn prowadzących typu akcesoriów do płytek drukowanych lub urządzeń typu plug-in. Tworzy niezawodny interfejs między mechaniką podszafy a podzespołami. Dzięki zoptymalizowanej konstrukcji i nowemu, wysokiej jakości tworzywowi z tworzywa sztucznego znacznie wzrosła nie tylko stabilność, ale także poprawiły się właściwości bezpieczeństwa pożarowego. Oznacza to, że materiał zapewnia niską palność, niską toksyczność dymu i gęstość oraz spełnia wymagania normy EN 45545-2 (Bezpieczeństwo pożarowe w pojazdach kolejowych) R22, R23 i R24 z najwyższym poziomem zagrożenia HL3. Ponadto szyny prowadzące są również uważane za „wolne od halogenów” zgodnie z normą IEC 61249-2-21.

CERTYFIKATY



FUNKCJE

NOWA generacja wzmocnionych plastikowych przewodnic typu akcesoriów do niezawodnego przechowywania płytek PCB lub modułów wtykowych

Znacznie zwiększona stabilność dzięki wysokiej jakości materiałowi (PC) i zoptymalizowanej konstrukcji, która pozwala również teraz na stosowanie z wytrzymałymi szynami poziomymi

Ulepszone właściwości przeciwpożarowe, spełniają wymagania norm EN 45545-2 R22, R23 i R24 z HL3

?Bez halogenów?, zgodnie z normą IEC 61249-2-21

Może być przypięty do poziomych szyn (wyłaczanie Al) lub do płyt o grubości 1.5 mm

Może być przykręcony do szyn poziomych typu H i R w celu uzyskania wyższych wymagań w zakresie wstrząsów i wibracji

Opcjonalny zacisk ESD do przewodzącego kontaktu pomiędzy płytką PCB i szyną poziomą

Temperatura przechowywania: Od -40 °C ... 130 °C.

ATRYBUTY PRODUKTU

Liczba opakowań: 1

Głębokość płyty: 160mm

Szerokość rowka: 2

Kolor: Czerwony

Zgodność z: EN 45545-2

Materiał: Tworzywo sztuczne wzmocnione włóknem

Rodzina produktów: EuropacPRO; RatiopacPRO; RatiopacPRO air; CompacPRO; PropacPRO; MultipacPRO; Inpac

Typ produktu: Szyna prowadząca

Typ: Wzmocniony

Współpracuje z: Stojaki podrzędne; Obudowy; Podstawa montażowa 19"; Systemy

DODATKOWE INFORMACJE O PRODUKCIE

Proszę wziąć pod uwagę, że dostawy mogą być realizowane w podanych SPQ (SPQ, np. 5 sztuk, 10 sztuk, 50 sztuk, itp.).

Różne ilości zamówienia (np. 2 sztuk) można zmienić na następną możliwą ilość dostawy = Standardowa ilość opakowania.

OSTRZEŻENIE

Produkty nVent powinny być instalowane i używane wyłącznie zgodnie z instrukcjami i materiałami szkoleniowymi nVent. Instrukcje są dostępne na stronie www.nvent.com oraz u przedstawiciela działu obsługi klienta firmy nVent. Nieprawidłowa instalacja, niewłaściwe użycie, niewłaściwe zastosowanie lub inne nieprzestrzeganie instrukcji i ostrzeżeń nVent może spowodować nieprawidłowe działanie produktu, uszkodzenie mienia, poważne obrażenia ciała i śmierć i/lub utratę gwarancji.

North America

All locations

+1.763.422.2661

Chat with us:

nvent.com/schroff

Europe

Straubenhardt, Germany

+49.7082.794.0

Betschdorf, France

+33.3.88.90.64.90

Warsaw, Poland

+48.22.209.98.35

Assago, Italy

+39.02.932.7141

Chat with us:

nvent.com/schroff

Asia

Shanghai, China

+86.21.2412.6943

Qingdao, China

+86.532.8771.6101

Singapore

+65.6768.5800

Shin-Yokohama, Japan

+81.45.476.0271

Chat with us:

nvent.com/schroff

Middle East & India

Dubai, United Arab Emirates

+971.4.378.1700

Bangalore, India

+91.80.6715.2001

Istanbul, Turkey

+90.216.250.7374

Chat with us:

nvent.com/schroff



Marki w naszej ofercie:

CADDY

ERICO

HOFFMAN

ILSCO

SCHROFF

TRACHTE