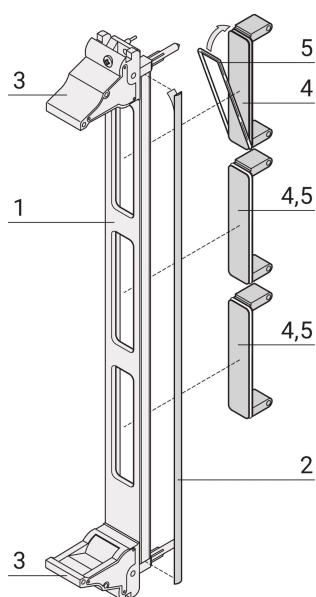


Zestaw modułu wtykowego do PMC, chromowany, ekranowany (tekstylny) z uchwytem



Panel przedni w kształcie litery U z wycięciem dla PMC.
Osłona do tekstylnej uszczelki EMC.

FUNKCJE

Zgodnie z normą IEEE P1386, karta PCI Mezzanine

Dla pojedynczych modułów 69.0 x 76.5 mm lub podwójnych 139.0 x 76.5 mm

Dla standardowych modułów we/wy mezzanine, które łączą się z kartami nośnymi

PMC = Karta PCI Mezzanine

FPGA = programowalna macierz bramek polowych

Panel przedni z profilem U 3 U, 4 km, z uszczelnieniem tekstylnym

Ekranowanie EMC dla panelu przedniego i pokrycia dla wycięć na panelu przednim

SPECYFIKACJE

| | |
|---------------------------|--------------------------------|
| Szerokość stojaka: | 4HP |
| Materiał: | Aluminium |
| Typ produktu: | Panel przedni |
| Typ: | Panel przedni z uchwytem (PIU) |

Table 1/2

| Numer katalogowy | Wysokość stojaka | Liczba opakowań | Typ uchwytu | Montaż | Typ uszczelki | Wykończenie z przodu |
|------------------|------------------|-----------------|-------------|-------------------|---------------|----------------------|
| 20836-460 | 3U | 1 | IEL | Przykręcany przód | Tekstylija | Anodyzowany |
| 20836-461 | 6U | 1 | IEL | Przykręcany przód | Tekstylija | Anodyzowany |

Table 2/2

| Numer katalogowy | Wykończenie z tyłu | Zgodność z | Wykończenie |
|------------------|--------------------|---------------------------|--------------------------------------|
| 20836-460 | Przewodzące | PMC Mezzanine, IEEE P1386 | Anodyzowany, Powierzchnia pasywowana |
| 20836-461 | Przewodzące | PMC Mezzanine, IEEE P1386 | Anodyzowany, Powierzchnia pasywowana |

OSTRZEŻENIE

Produkty nVent powinny być instalowane i używane wyłącznie zgodnie z instrukcjami i materiałami szkoleniowymi nVent. Instrukcje są dostępne na stronie www.nvent.com oraz u przedstawiciela działu obsługi klienta firmy nVent. Nieprawidłowa instalacja, niewłaściwe użycie, niewłaściwe zastosowanie lub inne nieprzestrzeganie instrukcji i ostrzeżeń nVent może spowodować nieprawidłowe działanie produktu, uszkodzenie mienia, poważne obrażenia ciała i śmierć i/lub utratę gwarancji.

North America

All locations
+1.763.422.2661
Chat with us:
nvent.com/schroff

Europe

Straubenhardt, Germany
+49.7082.794.0
Betschdorf, France
+33.3.88.90.64.90
Warsaw, Poland
+48.22.209.98.35
Assago, Italy
+39.02.932.7141
Chat with us:
nvent.com/schroff

Asia

Shanghai, China
+86.21.2412.6943
Qingdao, China
+86.532.8771.6101
Singapore
+65.6768.5800
Shin-Yokohama, Japan
+81.45.476.0271
Chat with us:
nvent.com/schroff

Middle East & India

Dubai, United Arab Emirates
+971.4.378.1700
Bangalore, India
+91.80.6715.2001
Istanbul, Turkey
+90.216.250.7374
Chat with us:
nvent.com/schroff



Marki w naszej ofercie:

CADDY ERICO HOFFMAN ILSCO SCHROFF TRACHTE