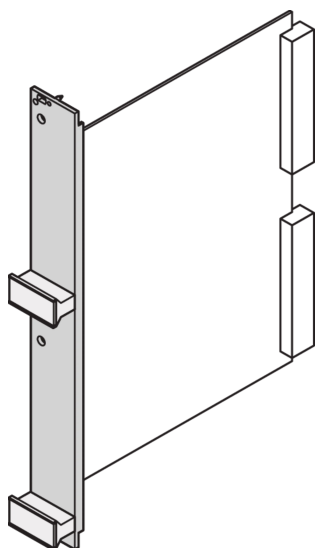


# Panel przedni z profilem U modułu wtykowego do uchwytu statycznego trapezu



Panel przedni z profilem U. Umożliwia montaż statycznego uchwytu trapezowego z tworzywa sztucznego lub profilu aluminiowego. Panel przedni może być osłonięty uszczelką tekstylną.

## CERTYFIKATY



## FUNKCJE

Wyłaczanie Al, przód anodowany, tylny przewodzący, tłoczony sworzeń wyrównujący, stal nierdzewna

Panel przedni, profil U, ekranowany

## SPECYFIKACJE

<b>Materiał:</b>	Aluminium
<b>Wykończenie:</b>	Anodowany; Powierzchnia pasywowana
<b>Typ akcesorium:</b>	Panel przedni
<b>Typ produktu:</b>	Panel przedni
<b>Typ:</b>	Panel przedni do uchwytu (PIU)
<b>Ekranowanie EMC:</b>	Nie (możliwość modernizacji)

Table 1/3

Numer katalogowy	Wysokość stojaka	Szerokość stojaka	Liczba opakowań	Typ uchwytu	Montaż	Typ uszczelki
30849-089	3U	6HP	1	Trapezoid, statyczny, Profil aluminiowy	Przykręcany przód	Tekstylia
30849-087	3U	4HP	1	Trapezoid, statyczny, Profil aluminiowy	Przykręcany przód	Tekstylia
30849-098	6U	4HP	1	Trapezoid, statyczny, Profil aluminiowy	Przykręcany przód	Tekstylia
30849-099	6U	5HP	1	Trapezoid, statyczny, Profil aluminiowy	Przykręcany przód	Tekstylia
30849-097	6U	3HP	1	Trapezoid, statyczny, Profil aluminiowy	Przykręcany przód	Tekstylia
30849-100	6U	6HP	1	Trapezoid, statyczny, Profil aluminiowy	Przykręcany przód	Tekstylia
30849-093	3U	12HP	1	Trapezoid, statyczny, Profil aluminiowy	Przykręcany przód	Tekstylia
30849-101	6U	7HP	1	Trapezoid, statyczny, Profil aluminiowy	Przykręcany przód	Tekstylia
30849-092	3U	10HP	1	Trapezoid, statyczny, Profil aluminiowy	Przykręcany przód	Tekstylia
30849-102	6U	8HP	1	Trapezoid, statyczny, Profil aluminiowy	Przykręcany przód	Tekstylia
30849-088	3U	5HP	1	Trapezoid, statyczny, Profil aluminiowy	Przykręcany przód	Tekstylia
30849-091	3U	8HP	1	Trapezoid, statyczny, Profil aluminiowy	Przykręcany przód	Tekstylia
30849-103	6U	10HP	1	Trapezoid, statyczny, Profil aluminiowy	Przykręcany przód	Tekstylia
30849-090	3U	7HP	1	Trapezoid, statyczny, Profil aluminiowy	Przykręcany przód	Tekstylia

Numer katalogowy	Wysokość stojaka	Szerokość stojaka	Liczba opakowań	Typ uchwytu	Montaż	Typ uszczelki
30849-104	6U	12HP	1	Trapezoid, statyczny, Profil aluminiowy	Przykręcany przód	Tekstylika
30849-086	3U	3HP	1	Trapezoid, statyczny, Profil aluminiowy	Przykręcany przód	Tekstylika

Table 2/3

Numer katalogowy	Wykończenie z przodu	Wykończenie z tyłu	Obrabiane krawędzie	Zgodność z	Głębokość	Wysokość
30849-089	Anodyzowany	Przewodzące	Nie	IEC 60297-3-101	2.5mm	128.4mm
30849-087	Anodyzowany	Przewodzące	Nie	IEC 60297-3-101	2.5mm	128.4mm
30849-098	Anodyzowany	Przewodzące	Nie	IEC 60297-3-101	2.5mm	261.8mm
30849-099	Anodyzowany	Przewodzące	Nie	IEC 60297-3-101	2.5mm	261.8mm
30849-097	Anodyzowany	Przewodzące	Nie	IEC 60297-3-101	2.5mm	261.8mm
30849-100	Anodyzowany	Przewodzące	Nie	IEC 60297-3-101	2.5mm	261.8mm
30849-093	Anodyzowany	Przewodzące	Nie	IEC 60297-3-101	2.5mm	128.4mm
30849-101	Anodyzowany	Przewodzące	Nie	IEC 60297-3-101	2.5mm	261.8mm
30849-092	Anodyzowany	Przewodzące	Nie	IEC 60297-3-101	2.5mm	128.4mm
30849-102	Anodyzowany	Przewodzące	Nie	IEC 60297-3-101	2.5mm	261.8mm
30849-088	Anodyzowany	Przewodzące	Nie	IEC 60297-3-101	2.5mm	128.4mm
30849-091	Anodyzowany	Przewodzące	Nie	IEC 60297-3-101	2.5mm	128.4mm
30849-103	Anodyzowany	Przewodzące	Nie	IEC 60297-3-101	2.5mm	261.8mm
30849-090	Anodyzowany	Przewodzące	Nie	IEC 60297-3-101	2.5mm	128.4mm
30849-104	Anodyzowany	Przewodzące	Nie	IEC 60297-3-101	2.5mm	261.8mm
30849-086	Anodyzowany	Przewodzące	Nie	IEC 60297-3-101	2.5mm	128.4mm

Table 3/3

Numer katalogowy	Szerokość
30849-089	30.1mm
30849-087	20mm
30849-098	20mm
30849-099	25mm
30849-097	14.9mm
30849-100	30.1mm
30849-093	60.6mm
30849-101	35.2mm
30849-092	50.5mm
30849-102	40.3mm
30849-088	25mm
30849-091	40.3mm
30849-103	50.5mm
30849-090	35.2mm
30849-104	60.6mm
30849-086	14.9mm

## DODATKOWE INFORMACJE O PRODUKCIE

Proszę zamówić uszczelnienie profilu EMC oddzielnie.

Proszę wziąć pod uwagę, że dostawy mogą być realizowane w podanych SPQ (SPQ, np. 5 sztuk, 10 sztuk, 50 sztuk, itp.). Różne ilości zamówienia (np. 2 sztuk) można zmienić na następną możliwą ilość dostawy = Standardowa ilość opakowania.

## OSTRZEŻENIE

Produkty nVent powinny być instalowane i używane wyłącznie zgodnie z instrukcjami i materiałami szkoleniowymi nVent. Instrukcje są dostępne na stronie [www.nvent.com](http://www.nvent.com) oraz u przedstawiciela działu obsługi klienta firmy nVent. Nieprawidłowa instalacja, niewłaściwe użycie, niewłaściwe zastosowanie lub inne nieprzestrzeganie instrukcji i ostrzeżeń nVent może spowodować nieprawidłowe działanie produktu, uszkodzenie mienia, poważne obrażenia ciała i śmierć i/lub utratę gwarancji.

### North America

All locations

+1.763.422.2661

Chat with us:

[nvent.com/schroff](https://nvent.com/schroff)

### Europe

Straubenhardt, Germany

+49.7082.794.0

Betschdorf, France

+33.3.88.90.64.90

Warsaw, Poland

+48.22.209.98.35

Assago, Italy

+39.02.932.7141

Chat with us:

[nvent.com/schroff](https://nvent.com/schroff)

### Asia

Shanghai, China

+86.21.2412.6943

Qingdao, China

+86.532.8771.6101

Singapore

+65.6768.5800

Shin-Yokohama, Japan

+81.45.476.0271

Chat with us:

[nvent.com/schroff](https://nvent.com/schroff)

### Middle East & India

Dubai, United Arab Emirates

+971.4.378.1700

Bangalore, India

+91.80.6715.2001

Istanbul, Turkey

+90.216.250.7374

Chat with us:

[nvent.com/schroff](https://nvent.com/schroff)



Marki w naszej ofercie:

**CADDY**

**ERICO**

**HOFFMAN**

**ILSCO**

**SCHROFF**

**TRACHTE**