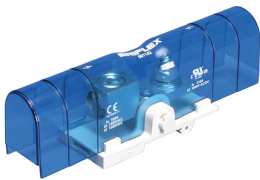


Power Terminal, Lug-to-Tunnel, 350 A

Data Solutions

NÚMERO DE CATÁLOGO

SBLT-350



CERTIFICATIONS



CARACTERÍSTICAS

Tinned copper block allows for copper or aluminum conductor connections

Accessible studs and tunnels allow for easy connection of nVent ERIFLEX Flexibar and other conductors

Design allows for visual inspection of conductor and confirmation of connection

Adjustable transparent cover

Modular snap-together blocks for building multi-pole power blocks

Easily clips onto DIN rail or mounts to panel with screws

SBLEC Power Terminals Fixing Accessory required for direct panel mount

RoHS compliant

Halogen free

CARACTERÍSTICAS DO PRODUTO

Número do artigo: 561142

Material: Copper; Termoplástico

Acabamento: Tinned

Max Current Rating, IEC: 500A

Max Current Rating, UL/CSA: 310A

Short Term Withstand Current (Icw) 1s: 22.2kA

Peak Short Circuit Current (Ipk): 43kA

Classificação de corrente de curto-circuito (SCCR): 100kA

Max Working Voltage, IEC (Ui): 1000; 1500

Max Working Voltage, UL (Vin): 1000

Number of Stud Connections: 1

Stud Connection Conductor Width: 20 – 24 mm

Stud Connection Compact Stranded Wire Size: 10 – 185 mm²

Stud Connection Wire Size: #2 - 350 kcmil

Number of Tunnel Connections: 1

Tunnel Connection Compact Stranded Wire Size: 35 – 185 mm²

Tunnel Connection Wire Size - Ferrule: 35 – 150 mm²

Tunnel Connection Wire Size: #2 – 350 kcmil

Profundidade (D): 65mm

Altura (H): 205.7mm

Largura (W): 52.3mm

A: 108mm

Peso unitário: 0.35kg

Certification Details: UL® 1059

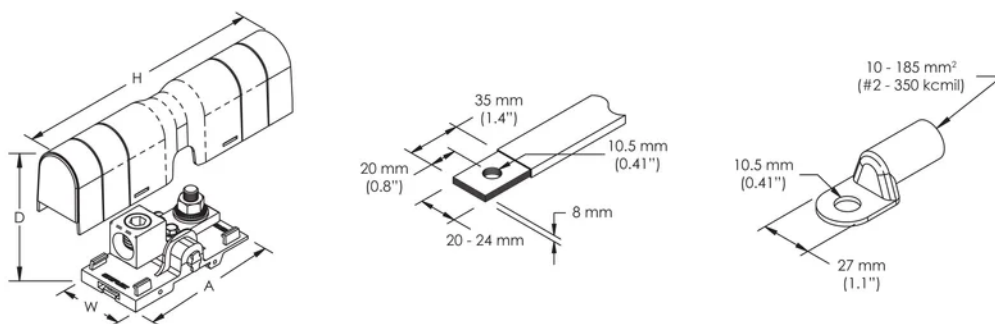
Flammability Rating: UL® 94V-1

Em conformidade com: IEC® 60947-7-1

DETALHES ADICIONAIS DO PRODUTO

Power terminal connections are interchangeable and can be used as line side or load side connections.

DIAGRAMAS



AVISO

Os produtos nVent devem ser instalados e utilizados apenas conforme indicado nas fichas de instrução do produto e materiais de treinamento da nVent. As fichas de instrução estão disponíveis em www.nVent.com e com nossos representantes de atendimento ao cliente nVent. A instalação inadequada, uso incorreto, aplicação incorreta ou outra falha qualquer em seguir completamente as instruções e avisos da nVent podem levar ao mau funcionamento do produto, danos à propriedade, lesões corporais graves e morte, e/ou anular sua garantia.



O nosso forte portefólio de marcas:

CADDY ERICO HOFFMAN ILSCO SCHROFF TRACHTE