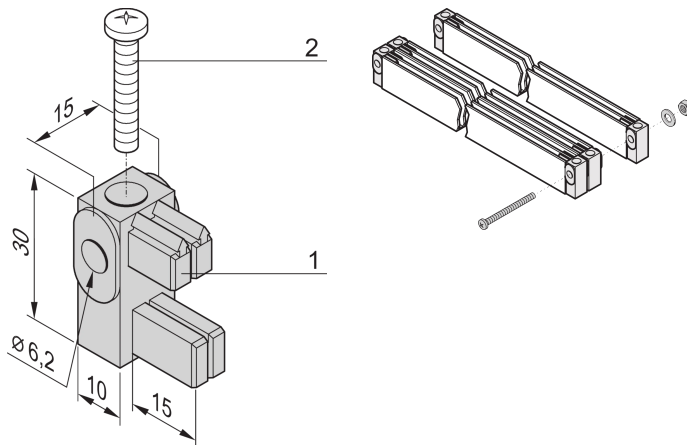


Mounting Bracket With Insulating Block for Busbar 1, 2 Poles

Data Solutions

NÚMERO DE CATÁLOGO

20100-030



Mounting Brackets for Busbars or Busbar Modules are load circuit isolated mounting units for grounding rails. There may be adapters with assigned current ratings which supply the load current to loadfeeders through wire connections.

CERTIFICATIONS



CARACTERÍSTICAS

Mounting Bracket With Insulating Block for Busbar 1, 2 Poles

CARATERÍSTICAS DO PRODUTO

Product Type: Bracket

Material: Polyphenylene Ether

Quantidade por embalagem: 4

Net Weight: 0.03kg

DETALHES ADICIONAIS DO PRODUTO

M6 screw, washer and nut for row mounting not included.

AVISO

Os produtos nVent devem ser instalados e utilizados apenas conforme indicado nas fichas de instrução do produto e materiais de treinamento da nVent. As fichas de instrução estão disponíveis em www.nVent.com e com nossos representantes de atendimento ao cliente nVent. A instalação inadequada, uso incorreto, aplicação incorreta ou outra falha qualquer em seguir completamente as instruções e avisos da nVent podem levar ao mau funcionamento do produto, danos à propriedade, lesões corporais graves e morte, e/ou anular sua garantia.



O nosso forte portefólio de marcas:

CADDY ERICO HOFFMAN ILSCO SCHROFF TRACHTE