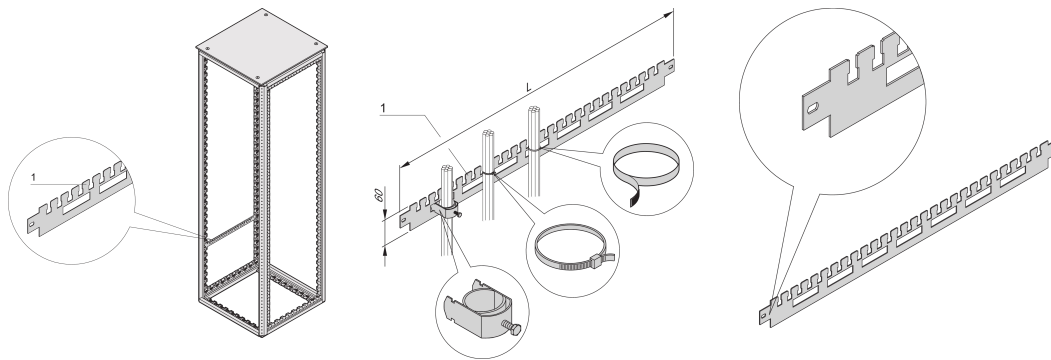


Varistar CP, Cable Support Rail for Cabinet Depth, 1100D, RAL 7021

Data Solutions

NÚMERO DE CATÁLOGO

23130-331



Varistar CP horizontal cable support rail in the cabinet depth. Mounted directly at the frame.

CERTIFICATIONS



CARACTERÍSTICAS

For cable shells (bottom row) and for cable ties or Velcro (top row)

For cable ducting in side area of cabinet

CARATERÍSTICAS DO PRODUTO

Profundidade: 1100mm

Quantidade por embalagem: 2

Cor: Black Grey

Código de cor: RAL 7021

Acabamento: Pintura electrostática com Acabamento Texturado

Length: 966.4mm

Material: Aço

Família de produtos: Varistar CP

Product Type: Support Rail

Tipo: Cable Support, Side Mount

Works With: Varistar CP

Net Weight: 1.42kg

AVISO

Os produtos nVent devem ser instalados e utilizados apenas conforme indicado nas fichas de instrução do produto e materiais de treinamento da nVent. As fichas de instrução estão disponíveis em www.nVent.com e com nossos representantes de atendimento ao cliente nVent. A instalação inadequada, uso incorreto, aplicação incorreta ou outra falha qualquer em seguir completamente as instruções e avisos da nVent podem levar ao mau funcionamento do produto, danos à propriedade, lesões corporais graves e morte, e/ou anular sua garantia.



O nosso forte portefólio de marcas:

CADDY ERICO HOFFMAN ILSCO SCHROFF TRACHTE