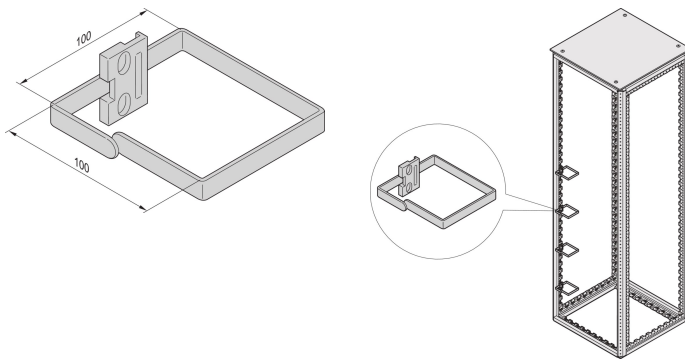


# Varistar CP | Cable Eye, Steel, 100W 100D

## Data Solutions

### NÚMERO DE CATÁLOGO

**23130-341**



Cable eyes for free standing racks to support vertical structured cable management along the Varistar frame uprights.

### CERTIFICATIONS



### CARACTERÍSTICAS

For assembly on cabinet uprights (800 mm cabinet width) or laterally to the 19" panel/slide mounts

### CARATERÍSTICAS DO PRODUTO

Product Type: Cable Eye

Família de produtos: Varistar CP

Material: Aço; Liga de zinco

Largura: 100mm

Profundidade: 100mm

Acabamento: Chapa de Aço Zincada

Quantidade por embalagem: 4

## AVISO

---

Os produtos nVent devem ser instalados e utilizados apenas conforme indicado nas fichas de instrução do produto e materiais de treinamento da nVent. As fichas de instrução estão disponíveis em [www.nVent.com](http://www.nVent.com) e com nossos representantes de atendimento ao cliente nVent. A instalação inadequada, uso incorreto, aplicação incorreta ou outra falha qualquer em seguir completamente as instruções e avisos da nVent podem levar ao mau funcionamento do produto, danos à propriedade, lesões corporais graves e morte, e/ou anular sua garantia.



O nosso forte portefólio de marcas:

**CADDY   ERICO   HOFFMAN   ILSCO   SCHROFF   TRACHTE**