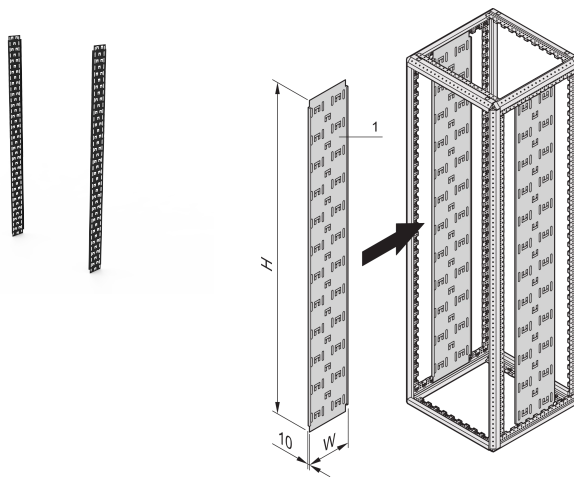


# Varistar CP | Cable Panel, 2000H 150W

## Data Solutions

### NÚMERO DE CATÁLOGO

23130-421



Vertical cable panel for Varistar free standing cabinets powdered in cabinet color in different widths.

### CERTIFICATIONS



### CARACTERÍSTICAS

For fitting directly onto the frame

Cables are assembled in place with cable ties or Velcro

### CARATERÍSTICAS DO PRODUTO

Rack Height: 42U

Altura: 2000mm

Largura: 150mm

Profundidade: 150mm

Quantidade por embalagem: 2

Cor: Black Grey

Código de cor: RAL 7021

Acabamento: Pintura electrostática com Acabamento Texturado

Material: Aço

Família de produtos: Varistar CP

Product Type: Cabinet/Rack Panel

Tipo: Cable Panel

Net Weight: 5.94kg

## AVISO

---

Os produtos nVent devem ser instalados e utilizados apenas conforme indicado nas fichas de instrução do produto e materiais de treinamento da nVent. As fichas de instrução estão disponíveis em [www.nVent.com](http://www.nVent.com) e com nossos representantes de atendimento ao cliente nVent. A instalação inadequada, uso incorreto, aplicação incorreta ou outra falha qualquer em seguir completamente as instruções e avisos da nVent podem levar ao mau funcionamento do produto, danos à propriedade, lesões corporais graves e morte, e/ou anular sua garantia.



O nosso forte portefólio de marcas:

**CADDY ERICO HOFFMAN ILSCO SCHROFF TRACHTE**