

Conector de cabo paralelo para pilha industrial



CERTIFICATIONS



CARACTERISTICAS

Grampo em paralelo fundido para conexão de condutores de descida

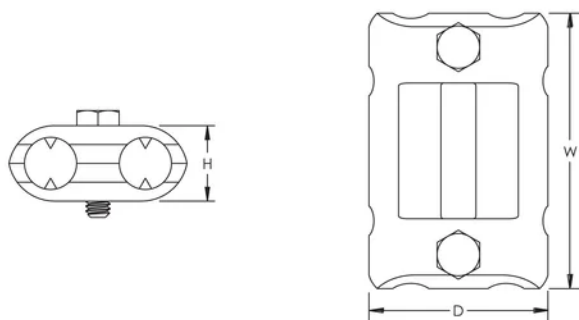
ESPECIFICAÇÕES

Material: Brass
Tamanho do condutor, UL: Class 1 - Class 2 (4/0 Max)

Table 1/1

Número de catálogo	Acabamento	Profundidade (D)	Altura (H)	Largura (W)	Peso unitário	Certifications
LPC441	Bare	46.74mm	19.81 mm	72.14 mm	0.27 kg	E202878-Combined_CoC, E202878-Combined_CoC
LPLC441	Lead Covered	46.74mm	19.81 mm	72.14 mm	0.57 kg	

DIAGRAMAS



AVISO

Os produtos nVent devem ser instalados e utilizados apenas conforme indicado nas fichas de instrução do produto e materiais de treinamento da nVent. As fichas de instrução estão disponíveis em www.nVent.com e com nossos representantes de atendimento ao cliente nVent. A instalação inadequada, uso incorreto, aplicação incorreta ou outra falha qualquer em seguir completamente as instruções e avisos da nVent podem levar ao mau funcionamento do produto, danos à propriedade, lesões corporais graves e morte, e/ou anular sua garantia.

América do Norte

+1 800 753 9221

Opção 1 – Apoio ao cliente

Opção 2 – Assistência

técnica

Europa

Países Baixos:

+31 800-0200135

França:

+33 800 901 793

Europa

Alemanha:

800 1890272

Outros países:

+31 13 5835404

APAC

Xangai:

+ 86 21 2412 1618/19

Sydney:

+61 2 9751 8500



O nosso forte portfólio de marcas:

CADDY

ERICO

HOFFMAN

ILSCO

SCHROFF

TRACHTE