

# Insulated Heavy-Duty Pipe Clamp 48-56mm, 1-1/2" Pipe, M8/M10, Electrogalvanized

## NÚMERO DE CATÁLOGO

**HDI040EG**



## CARACTERÍSTICAS

Fillet welded connector nut has flats to accommodate spanners

Easy open flange for pipe sizes less than 4"

Category II noise reduction according to DIN EN ISO 3822-1

Compliant for sound insulation design according to DIN 4109

Reaction-to-fire classification is "E" in compliance with DIN EN 13501-1

## CARATERÍSTICAS DO PRODUTO

Número do artigo: 579006

Material: Aço;EPDM-SBR Rubber

Acabamento: Electrogalvanized

Temperatura: -50 to 110 °C

Cor: Black

Diâmetro externo (OD): 48 - 56 mm

Tamanho do tubo: 1 1/2"

NB/DN: 40

Tamanho da haste (RS): M8;M10

Largura (W): 25 mm

Espessura (T): 2 mm

Diâmetro do parafuso (Sc): 8 mm

Screw Diameter metric (Sc): M8

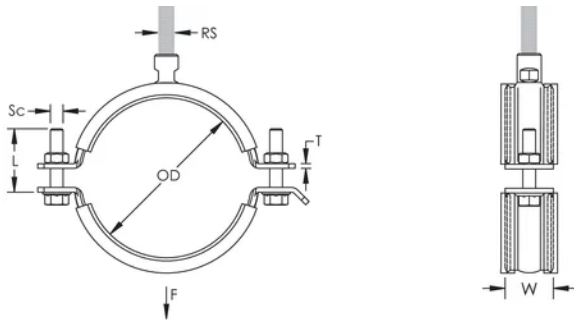
Comprimento do parafuso (L): 25mm

Static Load: 2000N

## DETALHES ADICIONAIS DO PRODUTO

Lining is EPDM rubber.

## DIAGRAMAS



## AVISO

Os produtos nVent devem ser instalados e utilizados apenas conforme indicado nas fichas de instrução do produto e materiais de treinamento da nVent. As fichas de instrução estão disponíveis em [www.nVent.com](http://www.nVent.com) e com nossos representantes de atendimento ao cliente nVent. A instalação inadequada, uso incorreto, aplicação incorreta ou outra falha qualquer em seguir completamente as instruções e avisos da nVent podem levar ao mau funcionamento do produto, danos à propriedade, lesões corporais graves e morte, e/ou anular sua garantia.

### América do Norte

+1 800 753 9221

Opção 1 – Apoio ao cliente

Opção 2 – Assistência

técnica

### Europa

Países Baixos:

+31 800-0200135

França:

+33 800 901 793

### Europa

Alemanha:

800 1890272

Outros países:

+31 13 5835404

### APAC

Xangai:

+ 86 21 2412 1618/19

Sydney:

+61 2 9751 8500



O nosso forte portfólio de marcas:

CADDY

ERICO

HOFFMAN

ILSCO

SCHROFF

TRACHTE

