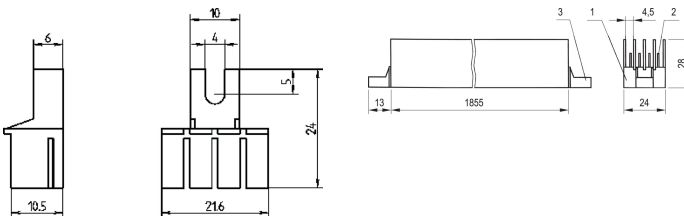
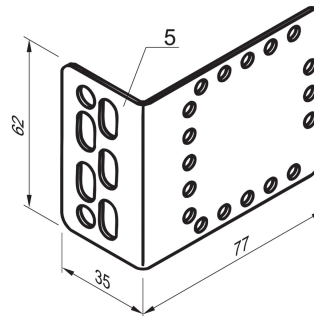


Busbar With FASTON Connections, 3 Pole, E-Cu tin-Plated

Data Solutions

NÚMERO DE CATÁLOGO

20100-018



Schroff busbar is a metallic strip or bar, typically housed inside switchgear, panel boards, and busway enclosures for local high current power distribution.

CERTIFICATIONS



CARACTERÍSTICAS

Connections FASTON 6.3 x 0.8 mm

Can be sawn off to required length

Vertical current distribution in cabinet

CARACTERÍSTICAS DO PRODUTO

Material: Copper

Acabamento: Tin Plated

Number of Poles: 3

Quantidade por embalagem: 1

Product Type: Busbar

Net Weight: 1.006kg

AVISO

Os produtos nVent devem ser instalados e utilizados apenas conforme indicado nas fichas de instrução do produto e materiais de treinamento da nVent. As fichas de instrução estão disponíveis em www.nVent.com e com nossos representantes de atendimento ao cliente nVent. A instalação inadequada, uso incorreto, aplicação incorreta ou outra falha qualquer em seguir completamente as instruções e avisos da nVent podem levar ao mau funcionamento do produto, danos à propriedade, lesões corporais graves e morte, e/ou anular sua garantia.



O nosso forte portefólio de marcas:

CADDY ERICO HOFFMAN ILSCO SCHROFF TRACHTE